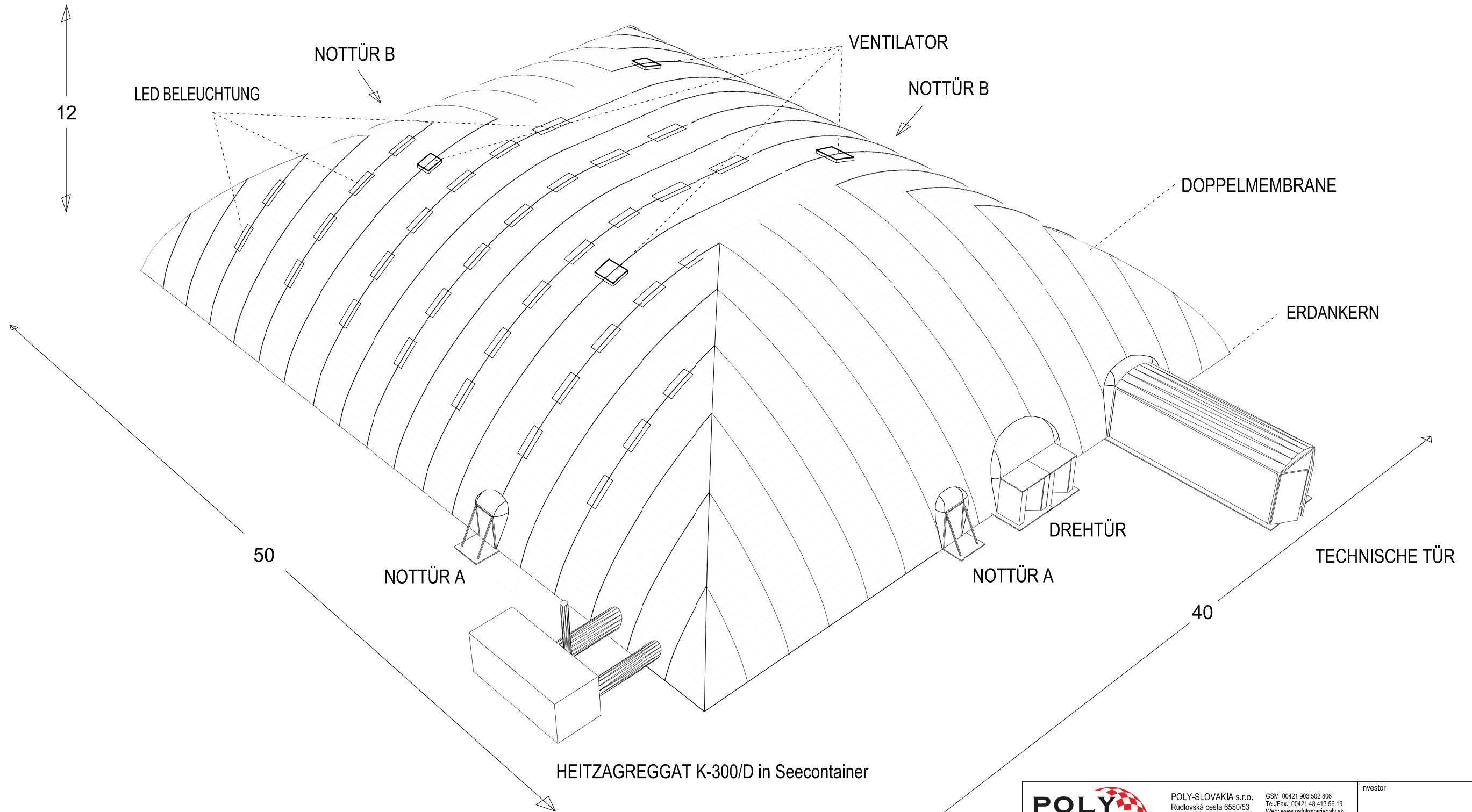
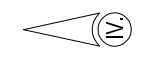
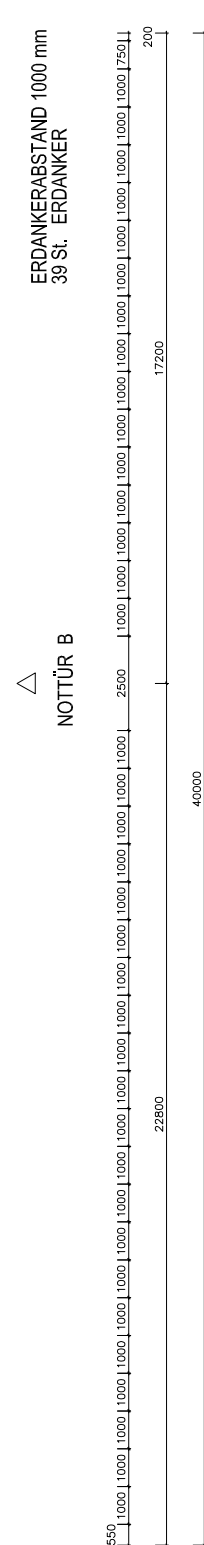
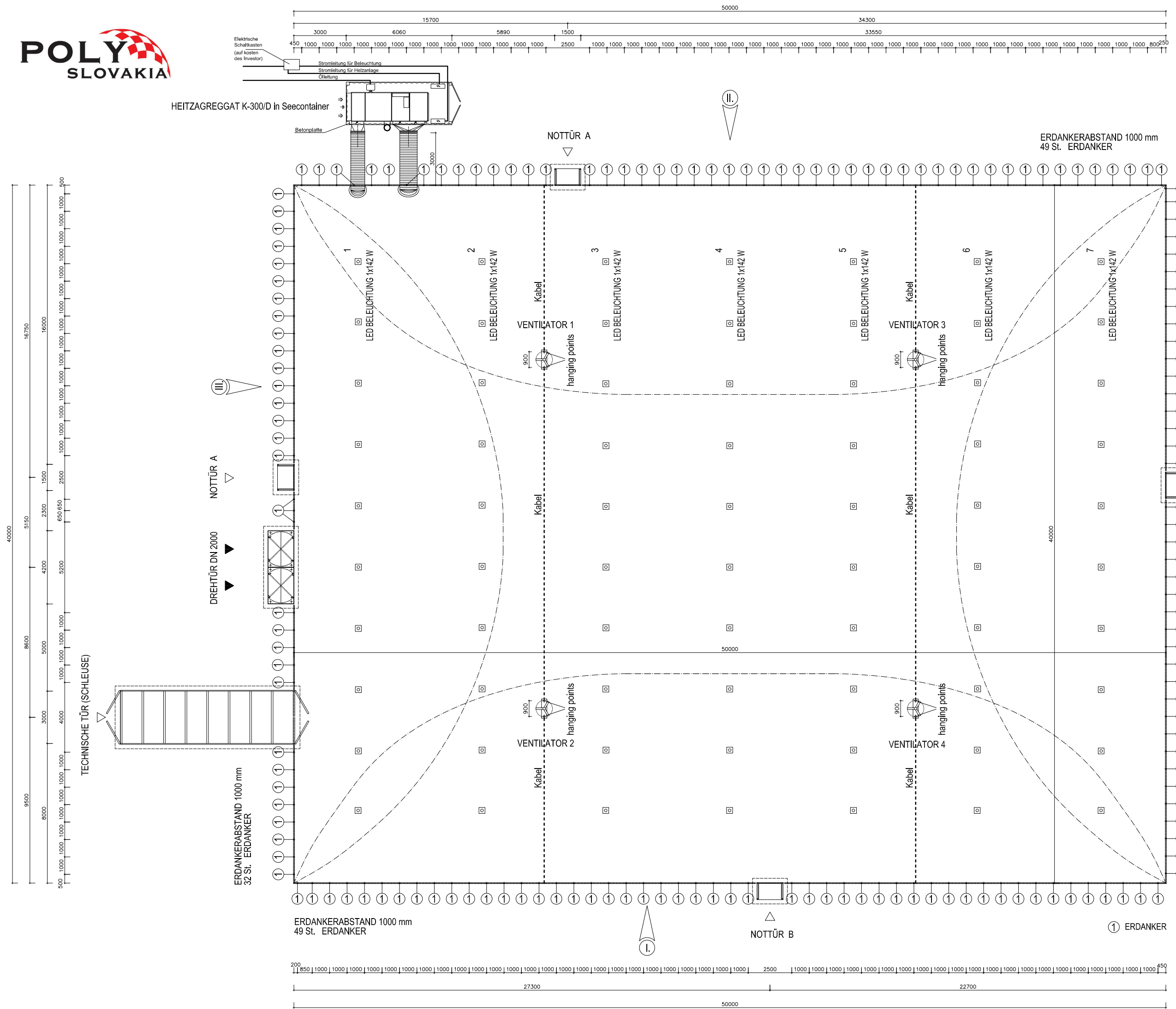


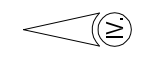
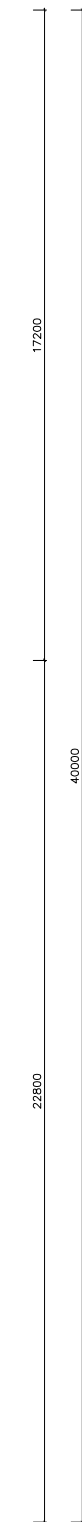
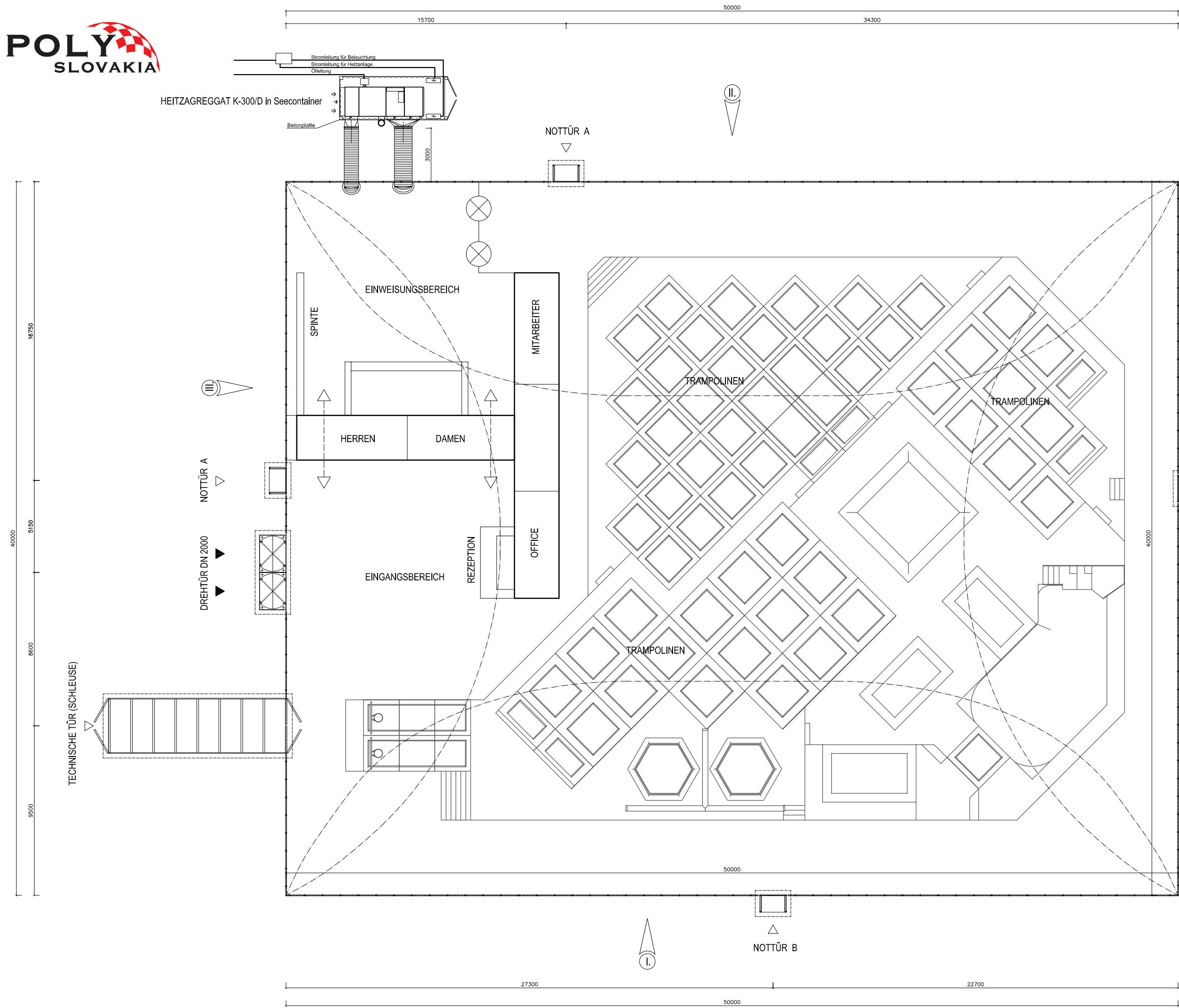
TRAGLUFTHALLE 50,00 x 40,00 x 12,00 m
- DOPPELMEMBRANE



POLY SLOVAKIA		POLY-SLOVAKIA s.r.o. Rudľovská cesta 6550/53 97401 Banská Bystrica IČO: 36636266		GSM: 00421 903 502 806 Tel./Fax: 00421 48 413 56 19 Web: www.nafukovaciahaly.sk E-mail: marek@nafukovaciahaly.sk IČ DPH: SK2021979949		Investor	
Datum		08 / 2018		Maßstab			
Projektant		Dipl. Ing. Jozef Majer		Etappe		Bauprojekt	
Projekt		TRAGLUFTHALLE MASSEN 50,00 x 40,00 x 12,00 m PERSPEKTIVE SCHEMA		Zeichnung Nr.:		001	
				Projekt Nr.:			
Dieser Entwurf ist das Eigentum von POLY SLOVAKIA s.r.o. und jede Kopie ist im Namen des Gesetzes verboten.							

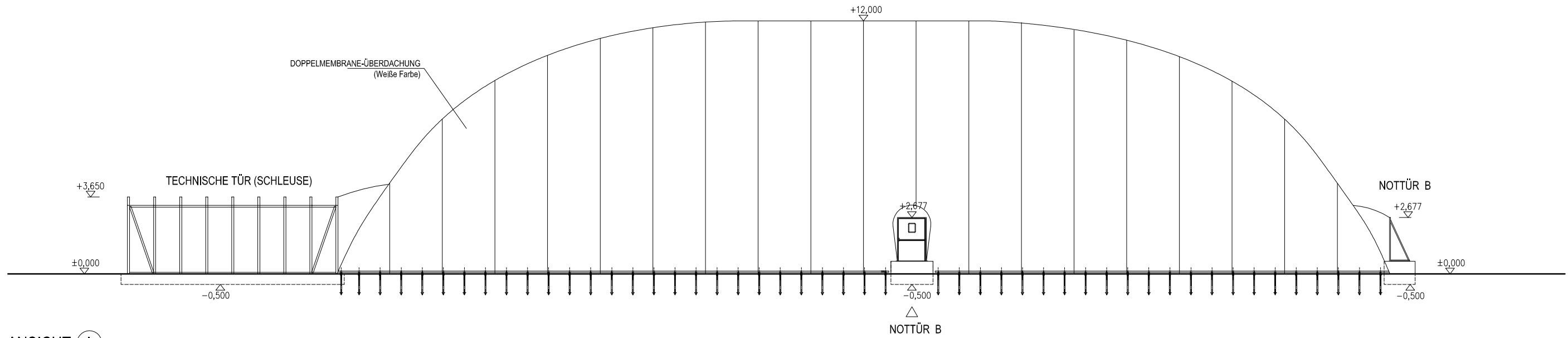


		POLY-SLOVAKIA s.r.o. Rudlovska cesta 6550/53 97401 Banská Bystrica IČO: 36636266	GSM: 00421 903 502 806 Tel./Fax: 00421 48 413 56 19 Web: www.poly-slovakia.sk E-mail: marek@poly-slovakia.sk	Investor
Datum	08 / 2018			
Projektant	Dipl. Ing. Jozef Majer			Maßstab: 1:200
Projekt	TRAGLUFTHALLE MASSEN 50,00 x 40,00 x 12,00 m GRUNDRISS			Etappe: Bauprojekt Zeichnung Nr.: 002 Projekt Nr.:
Dieser Entwurf ist das Eigentum von POLY SLOVAKIA s.r.o. und jede Kopie ist im Namen des Gesetzes verboten.				

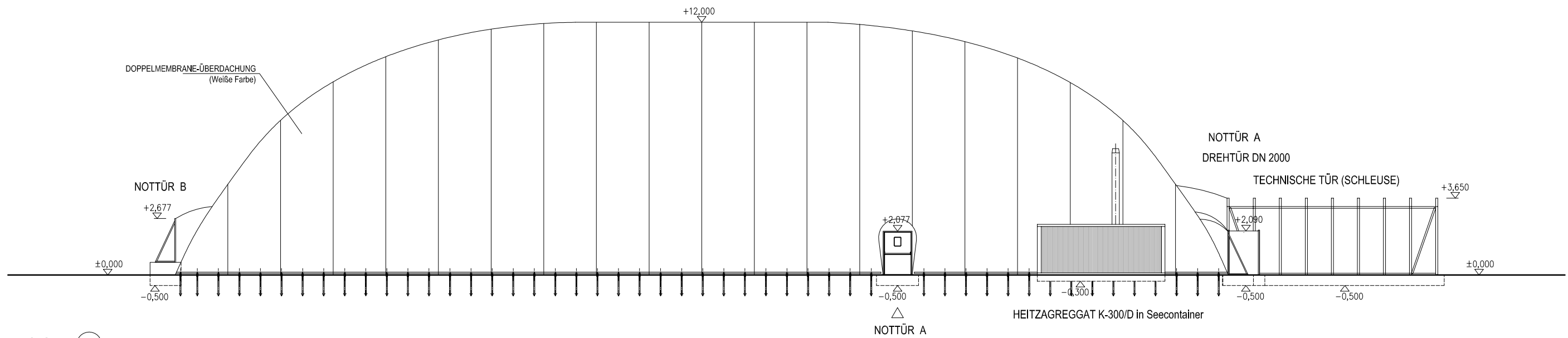


		POLY-SLOVAKIA s.r.o. Rudlovska cesta 6550/53 97401 Banská Bystrica IČO: 36636266	GSM: 00421 903 502 806 Tel./Fax: 00421 48 413 56 19 Web: www.poly-slovakia.sk E-mail: marek@poly-slovakia.sk IČ DPH: SK2021979949	Investor
Datum	08 / 2018			
Projektant	Dipl. Ing. Jozef Majer			Maßstab
				1:200
Projekt	TRAGLUFTHALLE MASSEN 50,00 x 40,00 x 12,00 m			Etappe
				Bauprojekt
GRUNDRISS				Zeichnung Nr.:
				003
				Projekt Nr.:
Dieser Entwurf ist das Eigentum von POLY SLOVAKIA s.r.o. und jede Kopie ist im Namen des Gesetzes verboten.				


TRAGLUFTHALLE 50,00 x 40,00 x 12,00 m - DOPPELMEMBRANE



ANSICHT I.

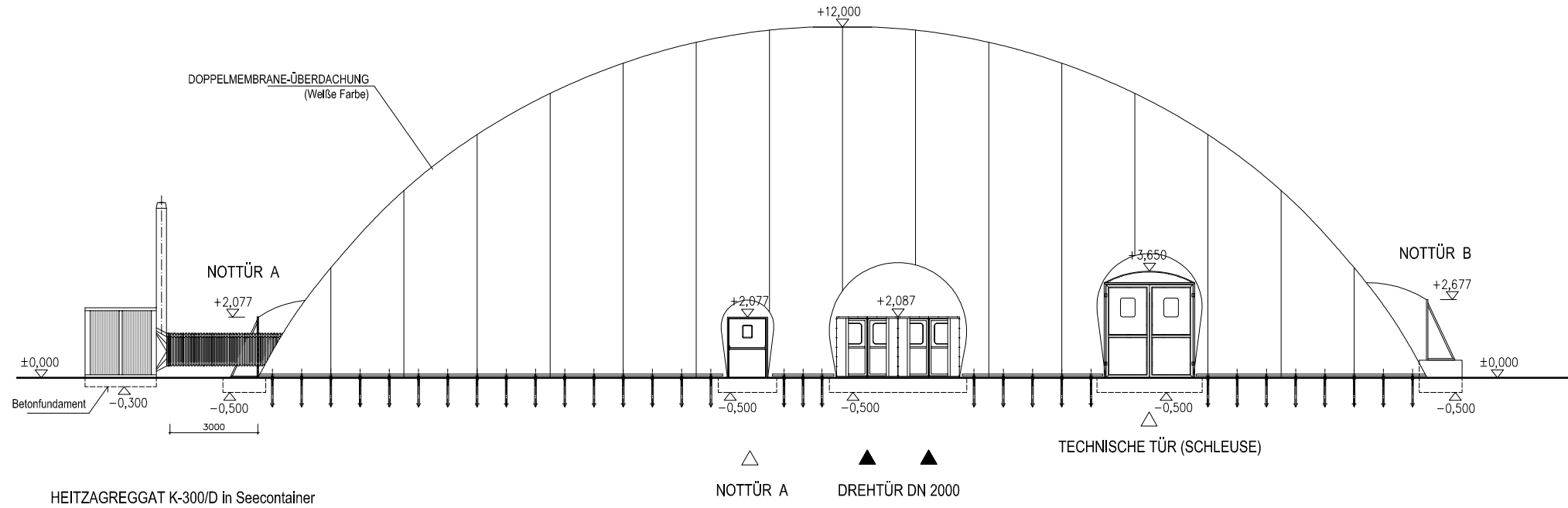


ANSICHT II.

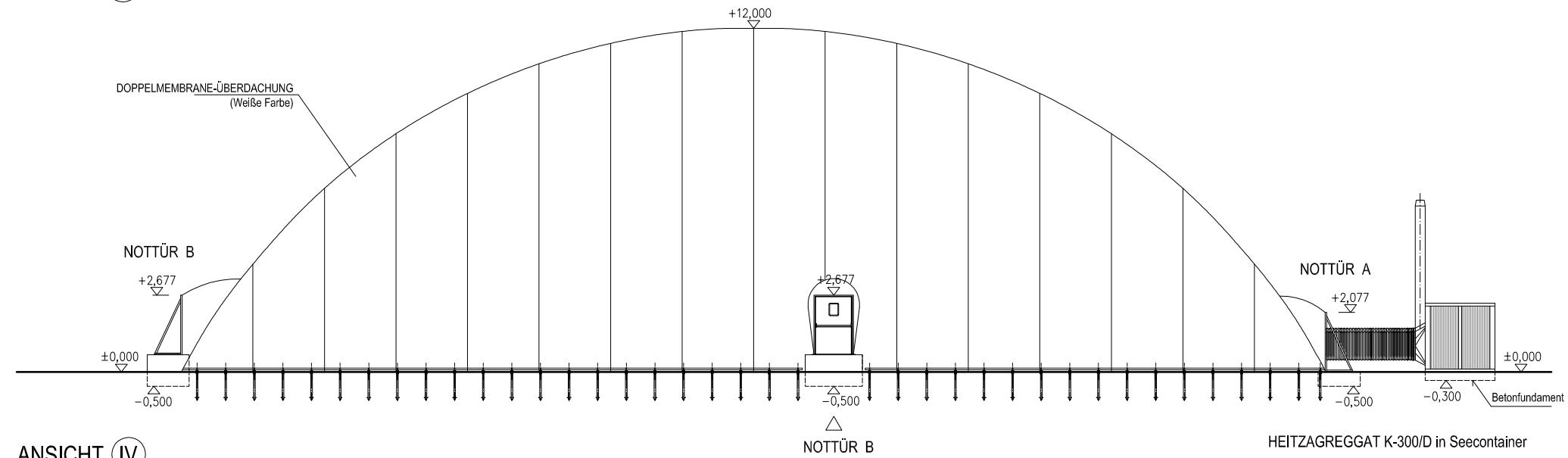
		POLY-SLOVAKIA s.r.o. Rudlovská cesta 6550/53 97401 Banská Bystrica IČO: 36636266	GSM: 00421 903 502 806 Tel./Fax: 00421 48 413 56 19 Web: www.nafukovaciehaly.sk E-mail: marek@nafukovaciehaly.sk IČ DPH: SK2021979949	Investor
Datum	08 / 2018			
Projektant	Dipl. Ing. Jozef Majer	Maßstab	1:200	
Projekt	TRAGLUFTHALLE MASSEN 50,00 x 40,00 x 12,00 m ANSICHTE	Etappe	Bauprojekt	
		Zelchnung Nr.:	004	
		Projekt Nr.:		
Dieser Entwurf ist das Eigentum von POLY SLOVAKIA s.r.o. und jede Kopie ist im Namen des Gesetzes verboten.				

TRAGLUFTHALLE 50,00 x 40,00 x 12,00 m

- DOPPELMEMBRANE



ANSICHT III

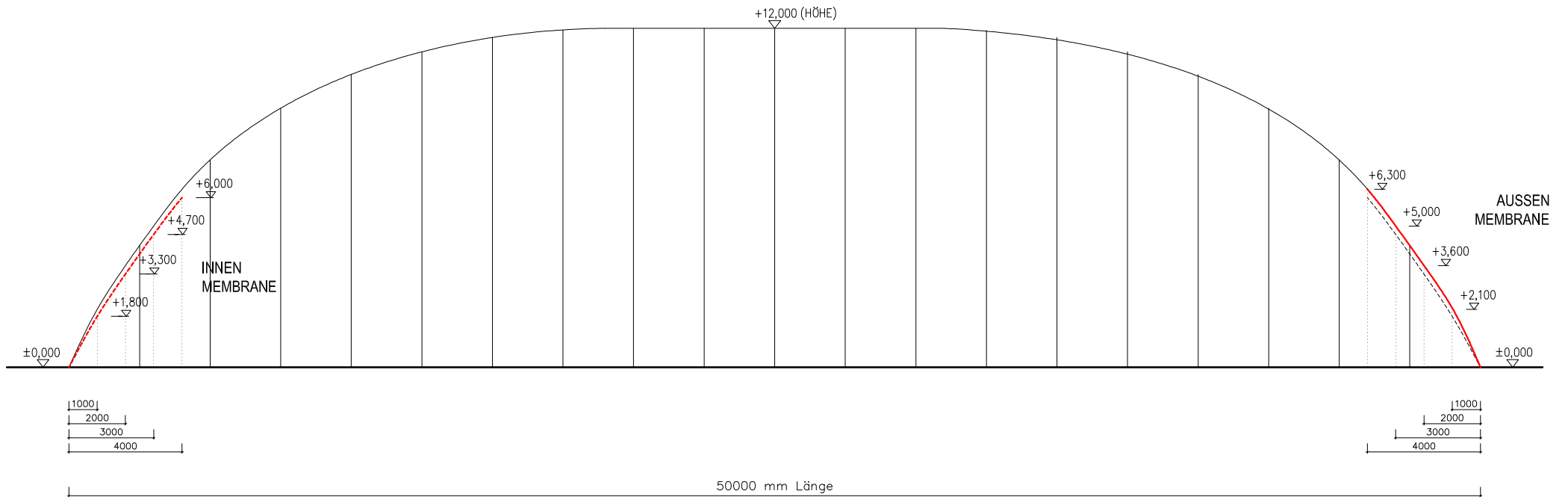


ANSICHT IV


		POLY-SLOVAKIA s.r.o. Rudlovská cesta 6550/53 97401 Banská Bystrica IČO: 36636266	GSM: 00421 903 502 806 Tel./Fax: 00421 48 413 56 19 Web: www.nafukovaciahaly.sk E-mail: marek@nafukovaciahaly.sk IČ DPH: SK2021979949	Investor
Datum	08 / 2018			
Projektant	Dipl. Ing. Jozef Majer	Maßstab	1:200	
Projekt	TRAGLUFTHALLE MASSEN 50,00 x 40,00 x 12,00 m	Etappe	Bauprojekt	
	ANSICHT	Zelchnung Nr.:	005	
		Projekt Nr.:		
Dieser Entwurf ist das Eigentum von POLY SLOVAKIA s.r.o. und jede Kopie ist im Namen des Gesetzes verboten.				

TRAGLUFTHALLE 50,00 x 40,00 x 12,00 m

- DOPPELMEMBRANE

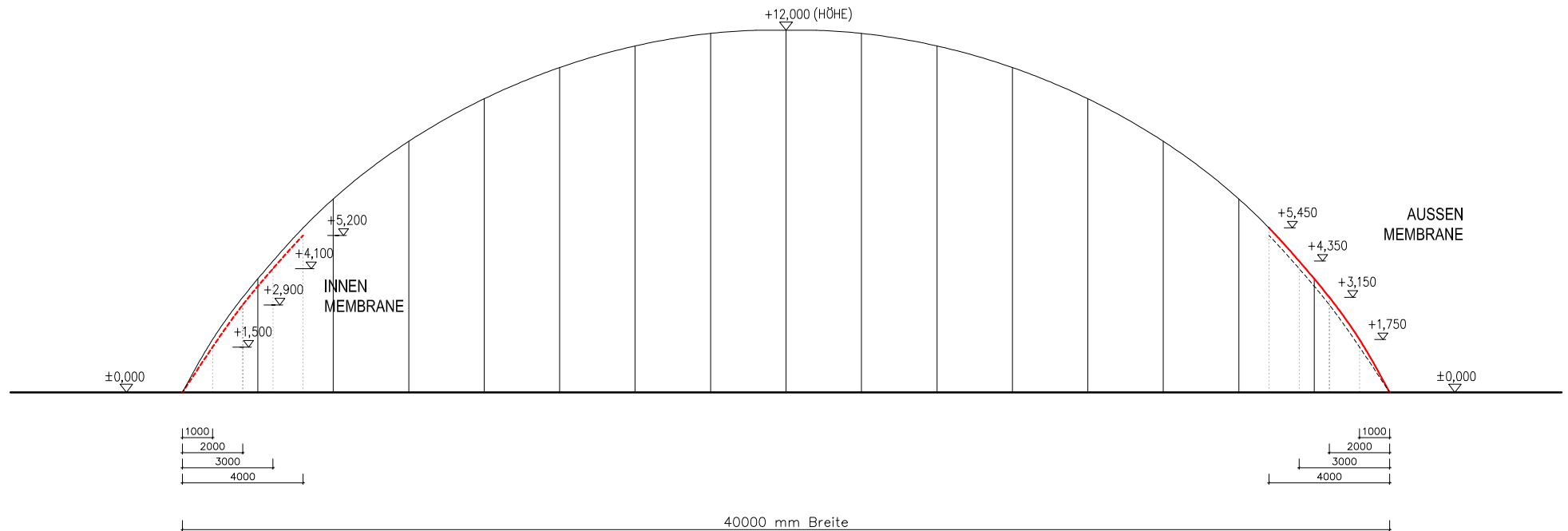


RADIUS VON DER TRAGLUFTHALLE

		POLY-SLOVAKIA s.r.o. Rudlovská cesta 6550/53 97401 Banská Bystrica IČO: 36636266	GSM: 00421 903 502 806 Tel./Fax.: 00421 48 413 56 19 Web: www.nafukovaciehaly.sk E-mail: marek@nafukovaciehaly.sk IČ DPH: SK2021979949	Investor
Datum	08 / 2018			
Projektant	Dipl. Ing. Jozef Majer	Maßstab	1:200	
Projekt	TRAGLUFTHALLE MASSEN 50,00 x 40,00 x 12,00 m RADIUS VON DER TRAGLUFTHALLE	Etappe	Bauprojekt	
		Zeichnung Nr.:	006	
		Projekt Nr.:		
Dieser Entwurf ist das Eigentum von POLY SLOVAKIA s.r.o. und jede Kopie ist im Namen des Gesetzes verboten.				

TRAGLUFTHALLE 50,00 x 40,00 x 12,00 m

- DOPPELMEMBRANE

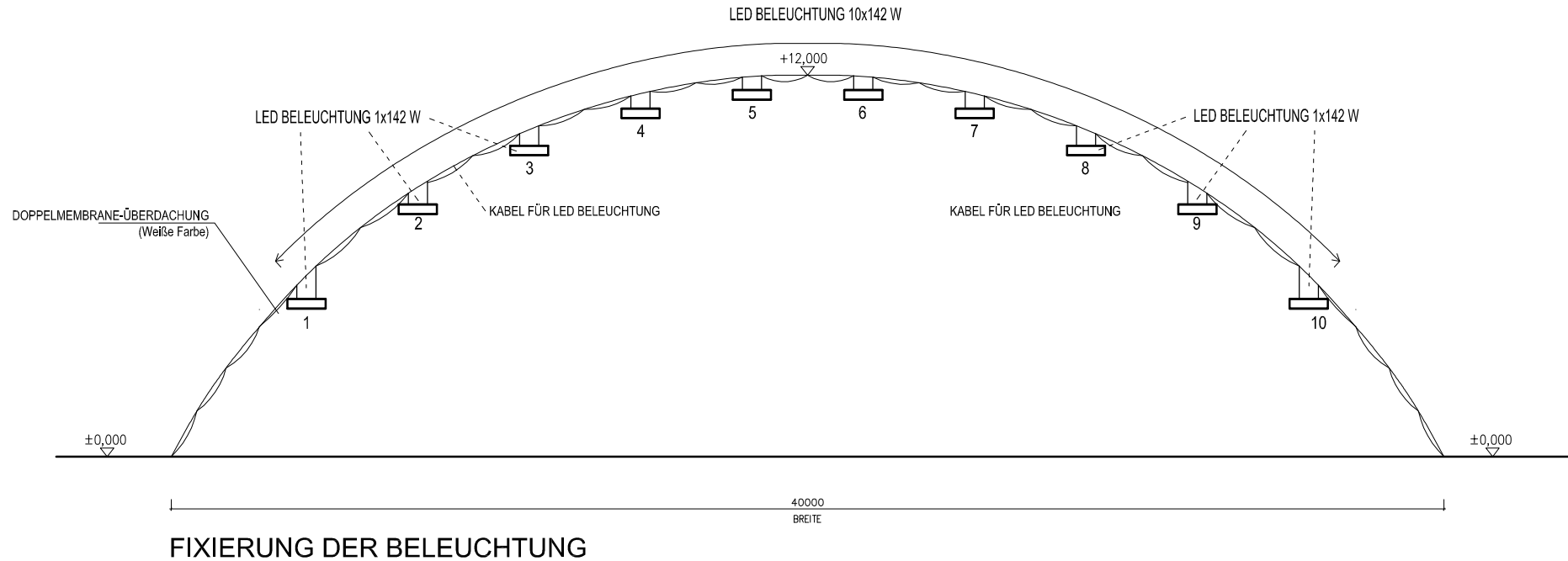



RADIUS VON DER TRAGLUFTHALLE

		POLY-SLOVAKIA s.r.o. Rudlovská cesta 6550/53 97401 Banská Bystrica IČO: 36636266	GSM: 00421 903 502 806 Tel./Fax.: 00421 48 413 56 19 Web: www.nafukovaciehaly.sk E-mail: marek@nafukovaciehaly.sk IČ DPH: SK2021979949	Investor
Datum	08 / 2018			
Projektant	Dipl. Ing. Jozef Majer	Maßstab	1:200	
Projekt	TRAGLUFTHALLE MASSEN 50,00 x 40,00 x 12,00 m RADIUS VON DER TRAGLUFTHALLE	Etappe	Bauprojekt	
		Zeichnung Nr.:	007	
		Projekt Nr.:		
Dieser Entwurf ist das Eigentum von POLY SLOVAKIA s.r.o. und jede Kopie ist im Namen des Gesetzes verboten.				

TRAGLUFTHALLE 50,00 x 40,00 x 12,00 m

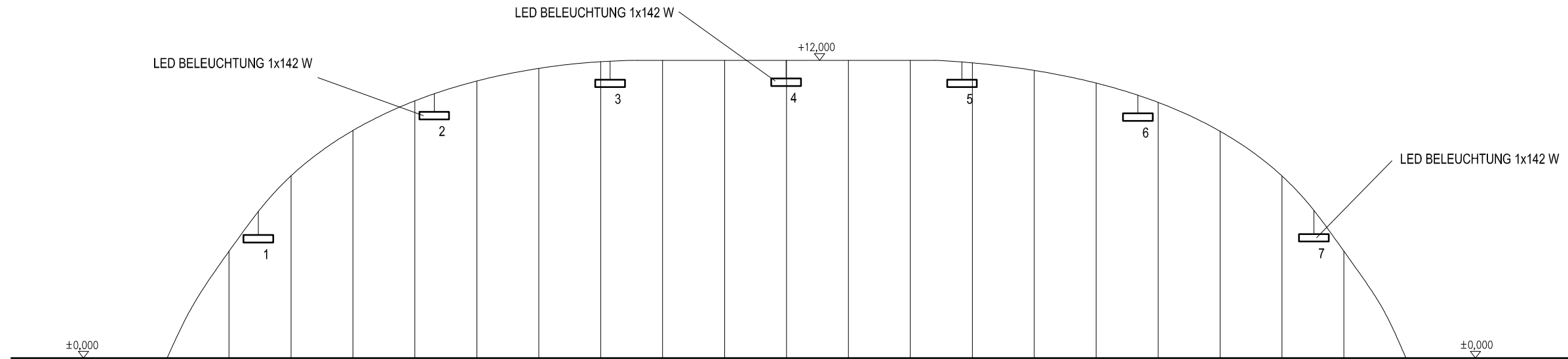
- DOPPELMEMBRANE



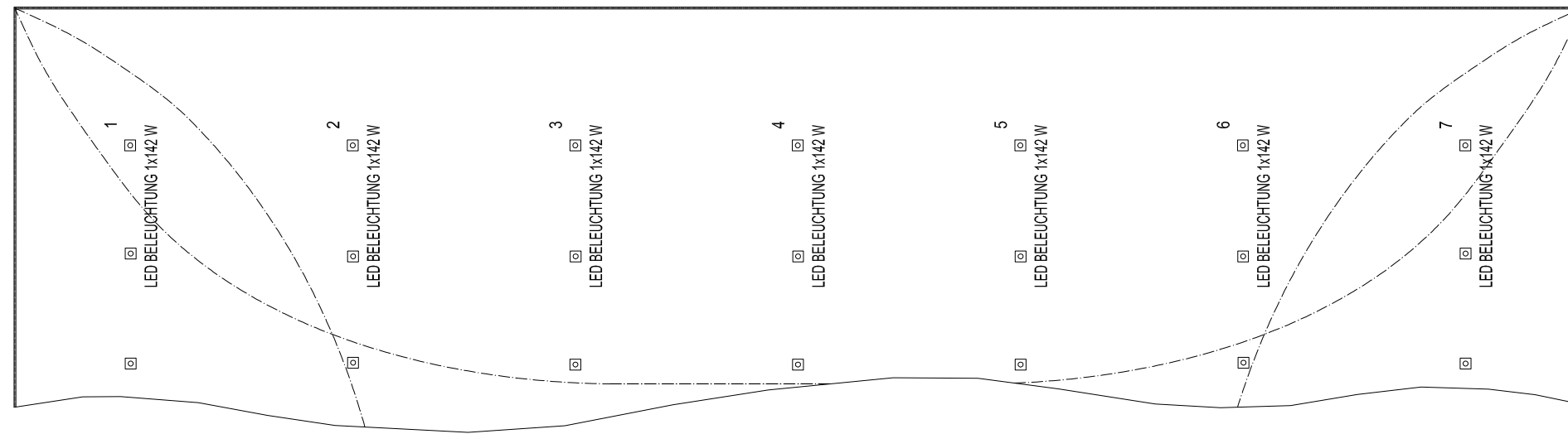
		POLY-SLOVAKIA s.r.o. Rudlovská cesta 6550/53 97401 Banská Bystrica IČO: 36636266	GSM: 00421 903 502 806 Tel./Fax.: 00421 48 413 56 19 Web: www.nafukovaciehaly.sk E-mail: marek@nafukovaciehaly.sk IČ DPH: SK2021979949	Investor
Datum	08 / 2018			
Projektant	Dipl. Ing. Jozef Majer	Maßstab	1:200	
Projekt	TRAGLUFTHALLE MASSEN 50,00 x 40,00 x 12,00 m FIXIERUNG DER BELEUCHTUNG	Etappe	Bauprojekt	
		Zeichnung Nr.:	008	
		Projekt Nr.:		
Dieser Entwurf ist das Eigentum von POLY SLOVAKIA s.r.o. und jede Kopie ist im Namen des Gesetzes verboten.				

TRAGLUFTHALLE 50,00 x 40,00 x 12,00 m

- DOPPELMEMBRANE



ANSICHT

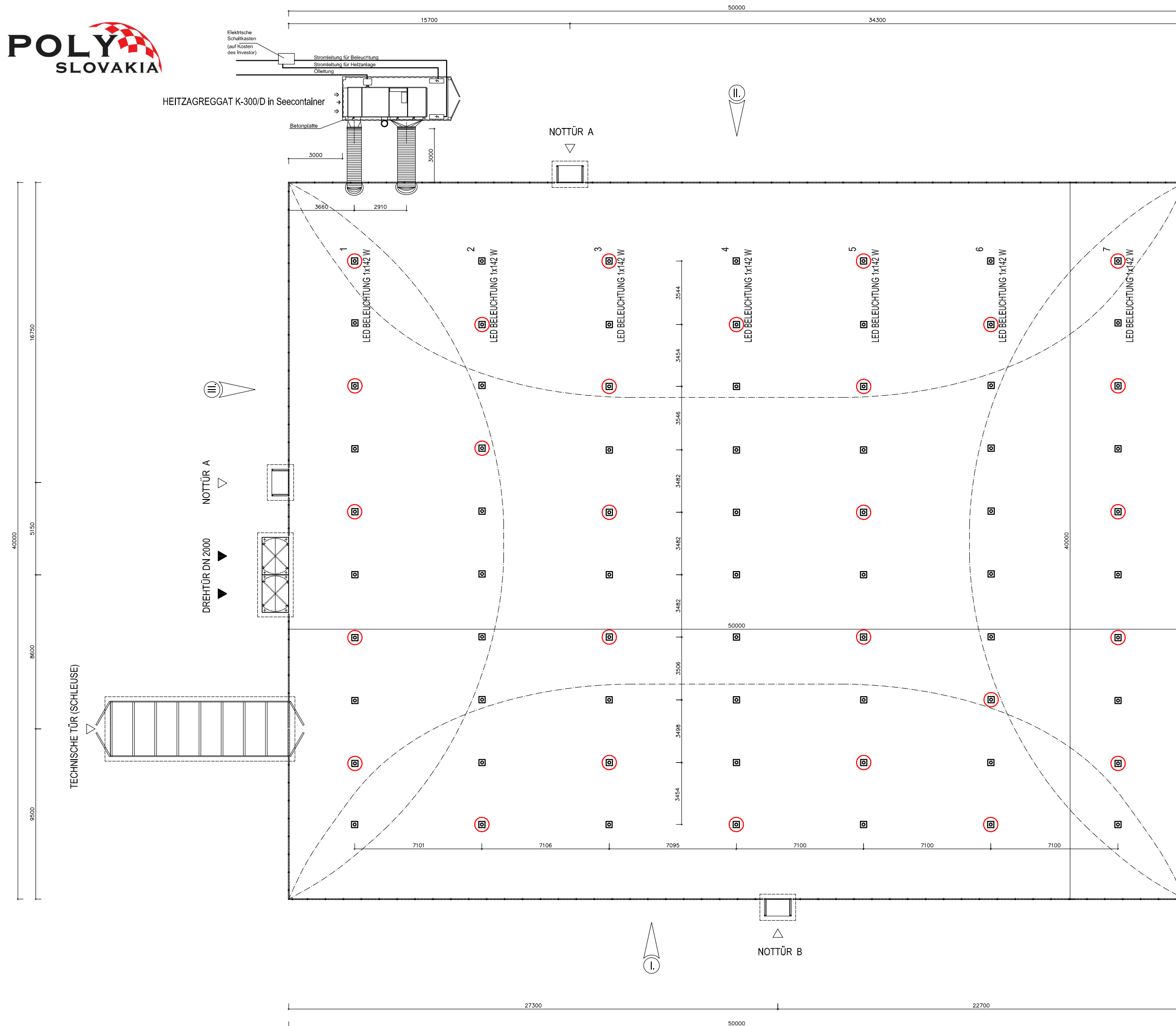


GRUNDRISS



BELEUCHTUNG

		POLY-SLOVAKIA s.r.o. Rudlovská cesta 6550/53 97401 Banská Bystrica IČO: 36636266	GSM: 00421 903 502 806 Tel./Fax: 00421 48 413 56 19 Web: www.nafukovaciehaly.sk E-mail: marek@nafukovaciehaly.sk IČ DPH: SK2021979949	Investor
Datum	08 / 2018			
Projektant	Dipl. Ing. Jozef Majer	Maßstab	1:200	
Projekt	TRAGLUFTHALLE MASSEN 50,00 x 40,00 x 12,00 m BELEUCHTUNG	Etappe	Bauprojekt	
		Zelchnung Nr.:	009	
		Projekt Nr.:		
Dieser Entwurf ist das Eigentum von POLY SLOVAKIA s.r.o. und jede Kopie ist im Namen des Gesetzes verboten.				

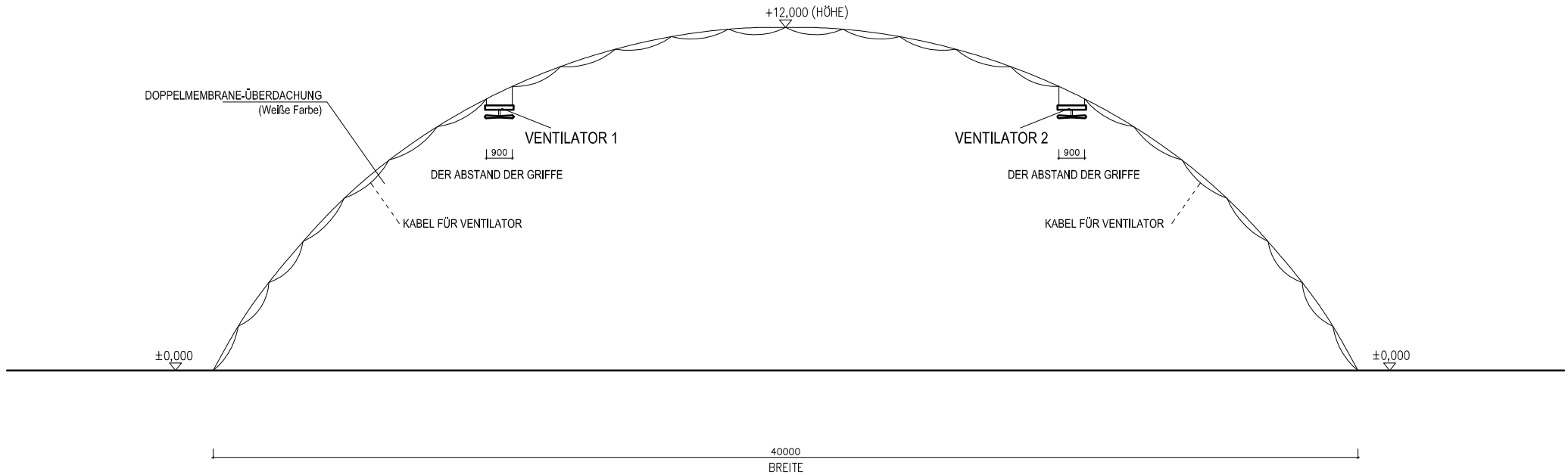


Ⓜ NOTBELEUCHTUNG BEI STROMAUSFALL

POLY SLOVAKIA		POLY-SLOVAKIA s.r.o. Rudlovska cesta 6550/53 97401 Banská Bystrica IČO: 36636266		GSM: 00421 903 502 806 Tel./Fax: 00421 48 413 56 19 Web: www.poly.slovakia.sk E-mail: m.marek@poly.slovakia.sk IČ DPH: SK2021979949		Investor	
Datum		08 / 2018		Projektant		Dipl. Ing. Jozef Majer	
Projekt		TRAGLUFTHALLE MASSEN 50,00 x 40,00 x 12,00 m GRUNDRISS - BELEUCHTUNG		Maßstab		1:200	
				Etappe		Bauprojekt	
				Zeichnung Nr.:		010	
				Projekt Nr.:			
Dieser Entwurf ist das Eigentum von POLY SLOVAKIA s.r.o. und jede Kopie ist im Namen des Gesetzes verboten.							

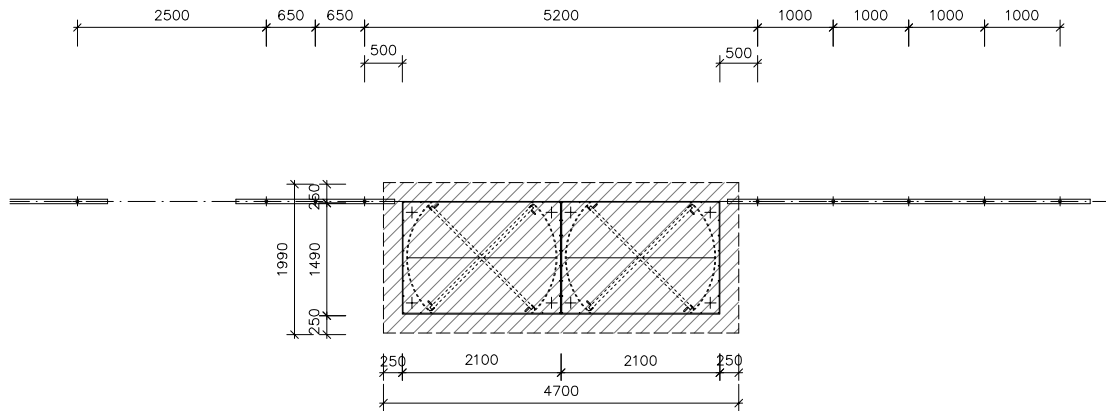
TRAGLUFTHALLE 50,00 x 40,00 x 12,00 m

- DOPPELMEMBRANE

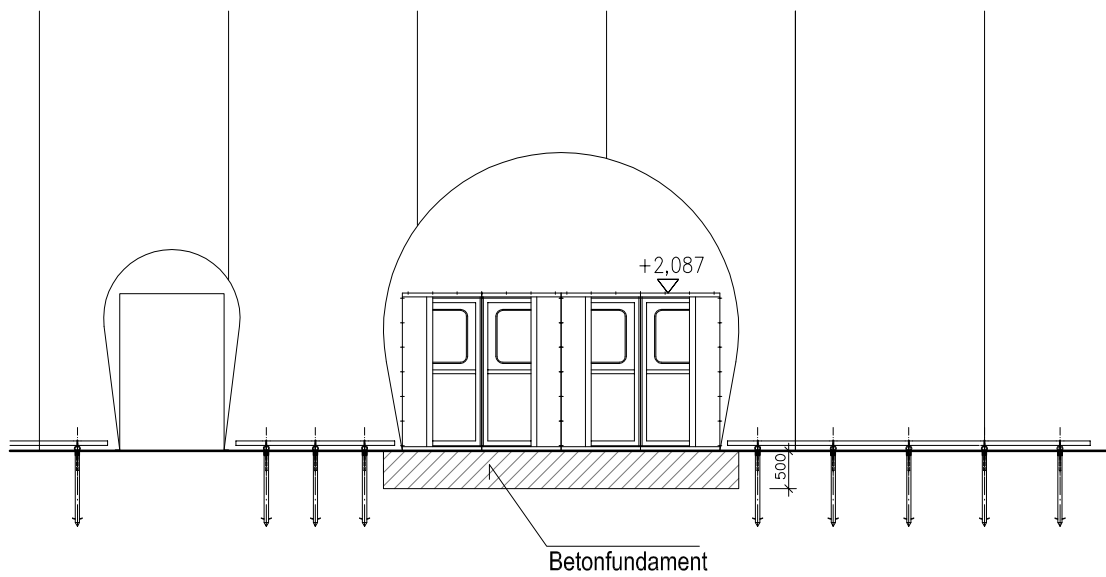


FIXIERUNG DES VENTILATOREN

		POLY-SLOVAKIA s.r.o. Rudlovská cesta 6550/53 97401 Banská Bystrica IČO: 36636266	GSM: 00421 903 502 806 Tel./Fax.: 00421 48 413 56 19 Web: www.nafukovaciehaly.sk E-mail: marek@nafukovaciehaly.sk IČ DPH: SK2021979949	Investor
Datum	08 / 2018			
Projektant	Dipl. Ing. Jozef Majer	Maßstab	1:200	
Projekt	TRAGLUFTHALLE MASSEN 50,00 x 40,00 x 12,00 m FIXIERUNG DES VENTILATOREN	Etappe	Bauprojekt	
		Zeichnung Nr.:	011	
		Projekt Nr.:		
Dieser Entwurf ist das Eigentum von POLY SLOVAKIA s.r.o. und jede Kopie ist im Namen des Gesetzes verboten.				

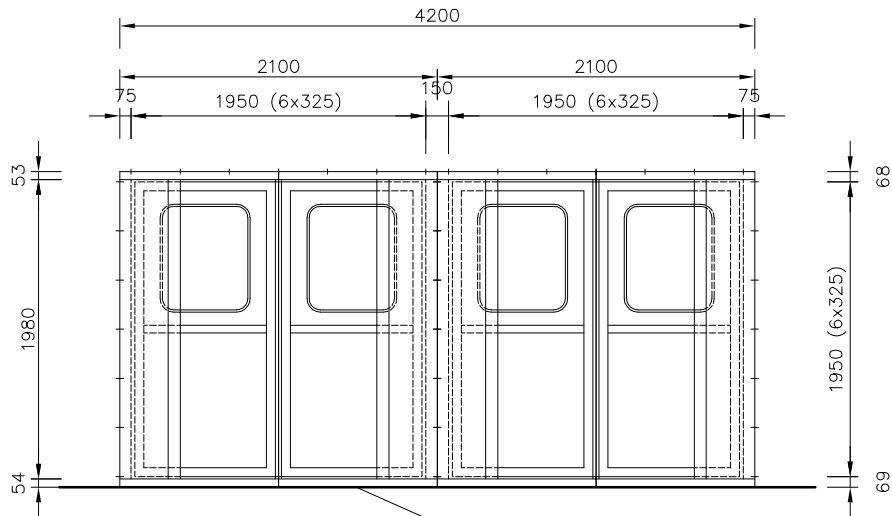


GRUNDRISS



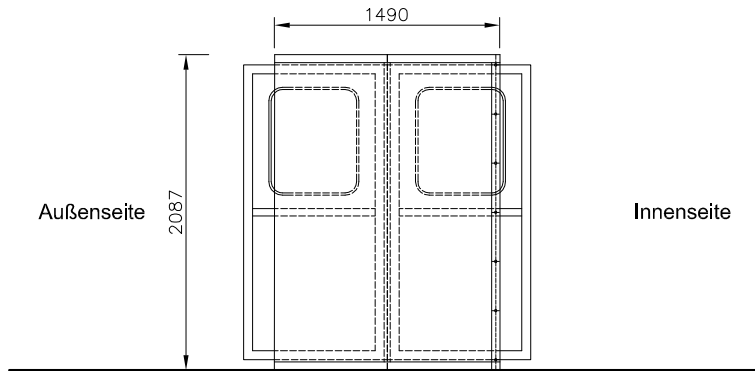
ANSICHT

		POLY-SLOVAKIA s.r.o. Rudlovska cesta 6550/53 97401 Banská Bystrica IČO: 36636266	GSM: 00421 903 502 806 Tel./Fax.: 00421 43 413 56 19 Web: www.nafukovaciehaly.sk E-mail: marek@nafukovaciehaly.sk IČ DPH: SK2021979949	Investor
Datum	08 / 2018			
Projektant	Dipl. Ing. Jozef Majer	Maßstab	1:100	
Projekt	TRAGLUFTHALLE MASSEN 50,00 x 40,00 x 12,00 m BETONFUNDAMENT FÜR DREHTÜR	Etappe	Bauprojekt	
		Zeichnung Nr.:	012	
		Projekt Nr.:		
Dieser Entwurf ist das Eigentum von POLY SLOVAKIA s.r.o. und jede Kopie ist im Namen des Gesetzes verboten.				

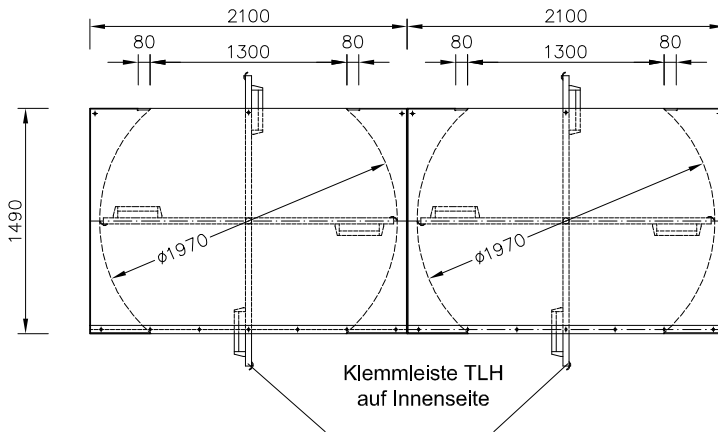


VORDERANSICHT

Die Bodenplatte muß mit ihrer gesamten Grundfläche auf der Aufstellungsfläche aufliegen können




SEITENANSICHT



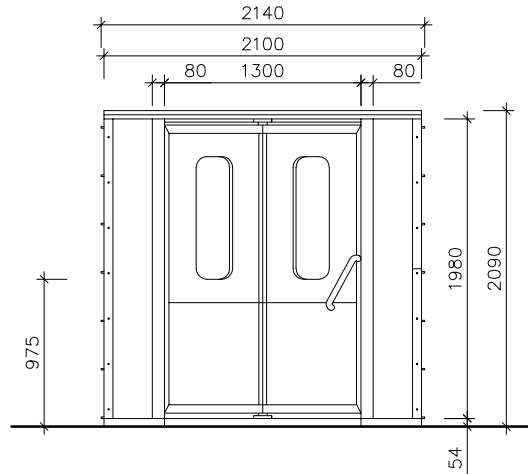
GRUNDRISS

halbverglaste Drehtürkreuze

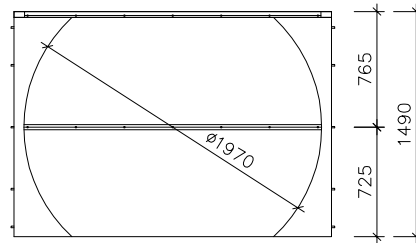
Gewicht: 800 kg

		POLY-SLOVAKIA s.r.o. Rudlovska cesta 6550/53 97401 Banská Bystrica IČO: 36636266	GSM: 00421 903 502 806 Tel./Fax.: 00421 43 413 56 19 Web: www.nafukovaciahaly.sk E-mail: marek@nafukovaciahaly.sk IČ DPH: SK2021979949	Investor
Datum	08 / 2018			
Projektant	Dipl. Ing. Jozef Majer	Maßstab	1:50	
Projekt	TRAGLUFTHALLE MASSEN 50,00 x 40,00 x 12,00 m DETAIL DER DREHTÜR	Etappe	Bauprojekt	
		Zeichnung Nr.:	013	
		Projekt Nr.:		
Dieser Entwurf ist das Eigentum von POLY SLOVAKIA s.r.o. und jede Kopie ist im Namen des Gesetzes verboten.				

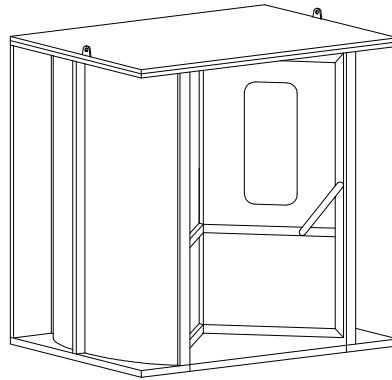
TRAGLUFTHALLE 50,00 x 40,00 x 12,00 m - DOPPELMEMBRANE




VORDERANSICHT

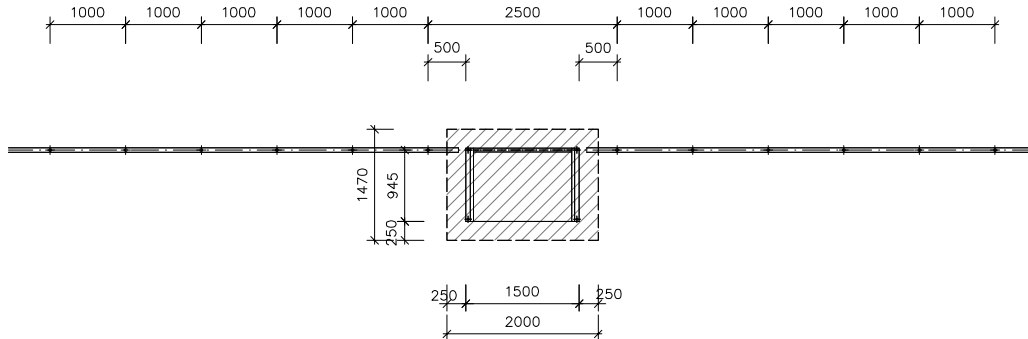


GRUNDRISS

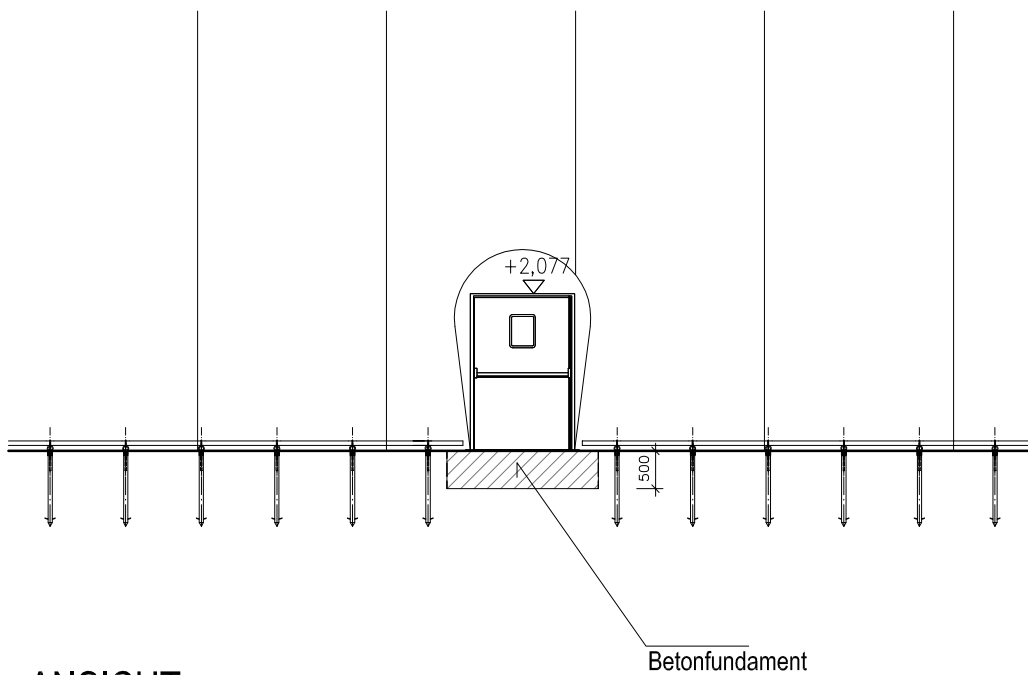


AXONOMETRISCHE ANSICHT

		POLY-SLOVAKIA s.r.o. Rudlovska cesta 6550/53 97401 Banská Bystrica IČO: 36636266	GSM: 00421 903 502 806 Tel./Fax.: 00421 43 413 56 19 Web: www.nafukovaciahaly.sk E-mail: marek@nafukovaciahaly.sk IČ DPH: SK2021979949	Investor
Datum	08 / 2018			
Projektant	Dipl. Ing. Jozef Majer	Maßstab	1:50	
Projekt	TRAGLUFTHALLE MASSEN 50,00 x 40,00 x 12,00 m DETAIL DER DREHTÜR	Etappe	Bauprojekt	
		Zeichnung Nr.:	014	
		Projekt Nr.:		
Dieser Entwurf ist das Eigentum von POLY SLOVAKIA s.r.o. und jede Kopie ist im Namen des Gesetzes verboten.				



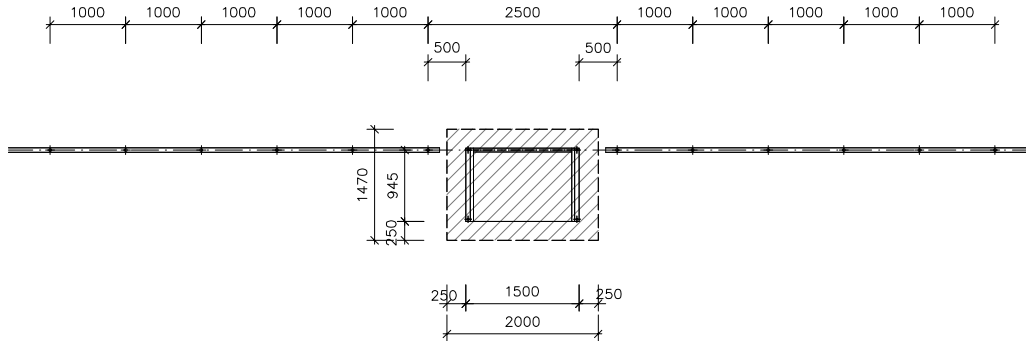
GRUNDRISS



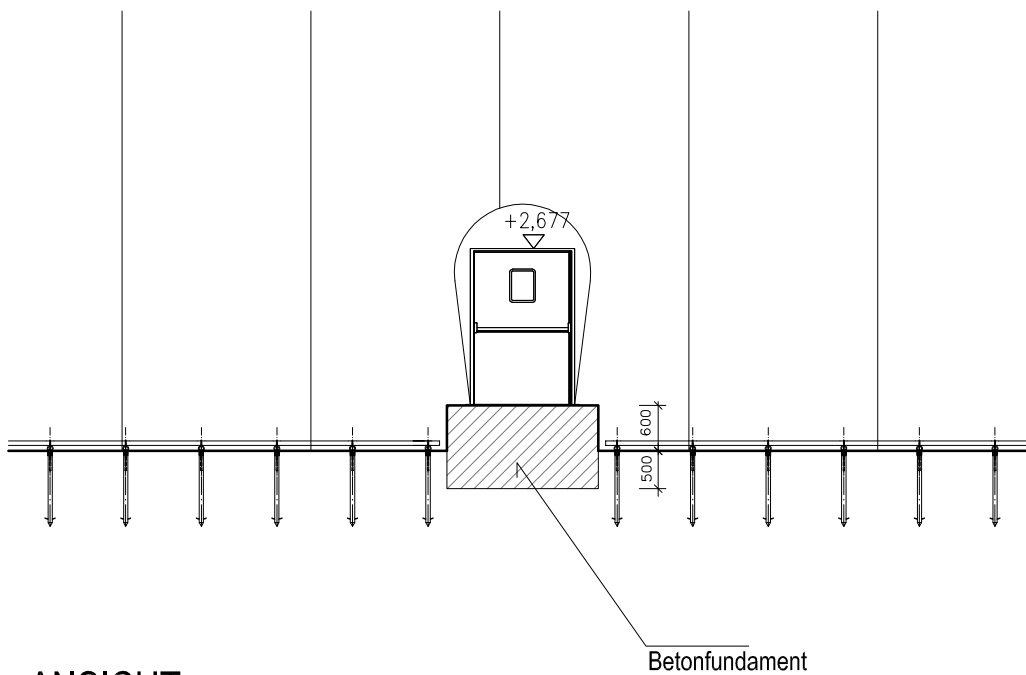
ANSICHT

NOTTÜR A

		POLY-SLOVAKIA s.r.o. Rudlovska cesta 6550/53 97401 Banská Bystrica IČO: 36636266	GSM: 00421 903 502 806 Tel./Fax.: 00421 43 413 56 19 Web: www.nafukovaciahaly.sk E-mail: marek@nafukovaciahaly.sk IČ DPH: SK2021979949	Investor
Datum	08 / 2018			
Projektant	Dipl. Ing. Jozef Majer	Maßstab	1:100	
Projekt	TRAGLUFTHALLE MASSEN 50,00 x 40,00 x 12,00 m BETONFUNDAMENT FÜR NOTTÜR A	Etappe	Bauprojekt	
		Zeichnung Nr.:	015	
		Projekt Nr.:		
Dieser Entwurf ist das Eigentum von POLY SLOVAKIA s.r.o. und jede Kopie ist im Namen des Gesetzes verboten.				



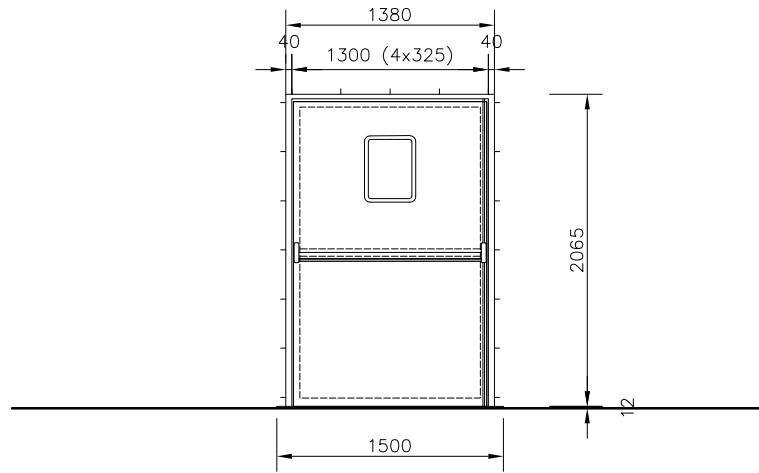
GRUNDRISS



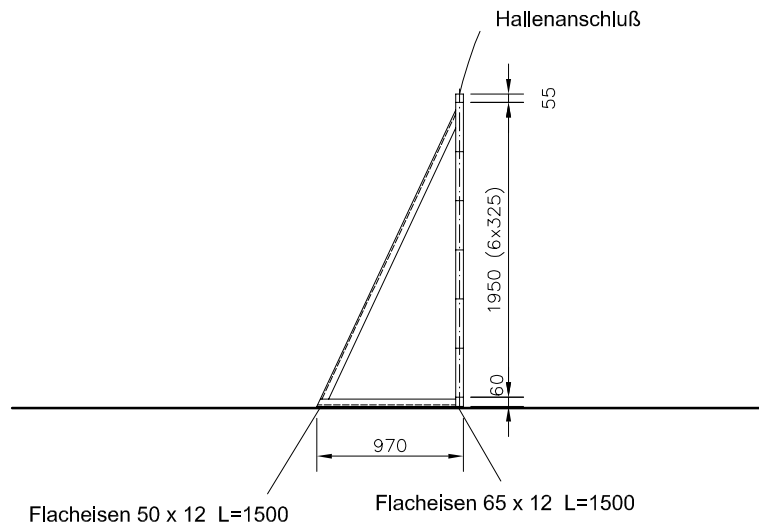
ANSICHT

NOTTÜR B

		POLY-SLOVAKIA s.r.o. Rudlovska cesta 6550/53 97401 Banská Bystrica IČO: 36636266	GSM: 00421 903 502 806 Tel./Fax.: 00421 48 413 56 19 Web: www.nafukovaciahaly.sk E-mail: marek@nafukovaciahaly.sk IČ DPH: SK2021979949	Investor
Datum	08 / 2018			
Projektant	Dipl. Ing. Jozef Majer	Maßstab	1:100	
Projekt	TRAGLUFTHALLE MASSEN 50,00 x 40,00 x 12,00 m BETONFUNDAMENT FÜR NOTTÜR B	Etappe	Bauprojekt	
		Zeichnung Nr.:	016	
		Projekt Nr.:		
Dieser Entwurf ist das Eigentum von POLY SLOVAKIA s.r.o. und jede Kopie ist im Namen des Gesetzes verboten.				

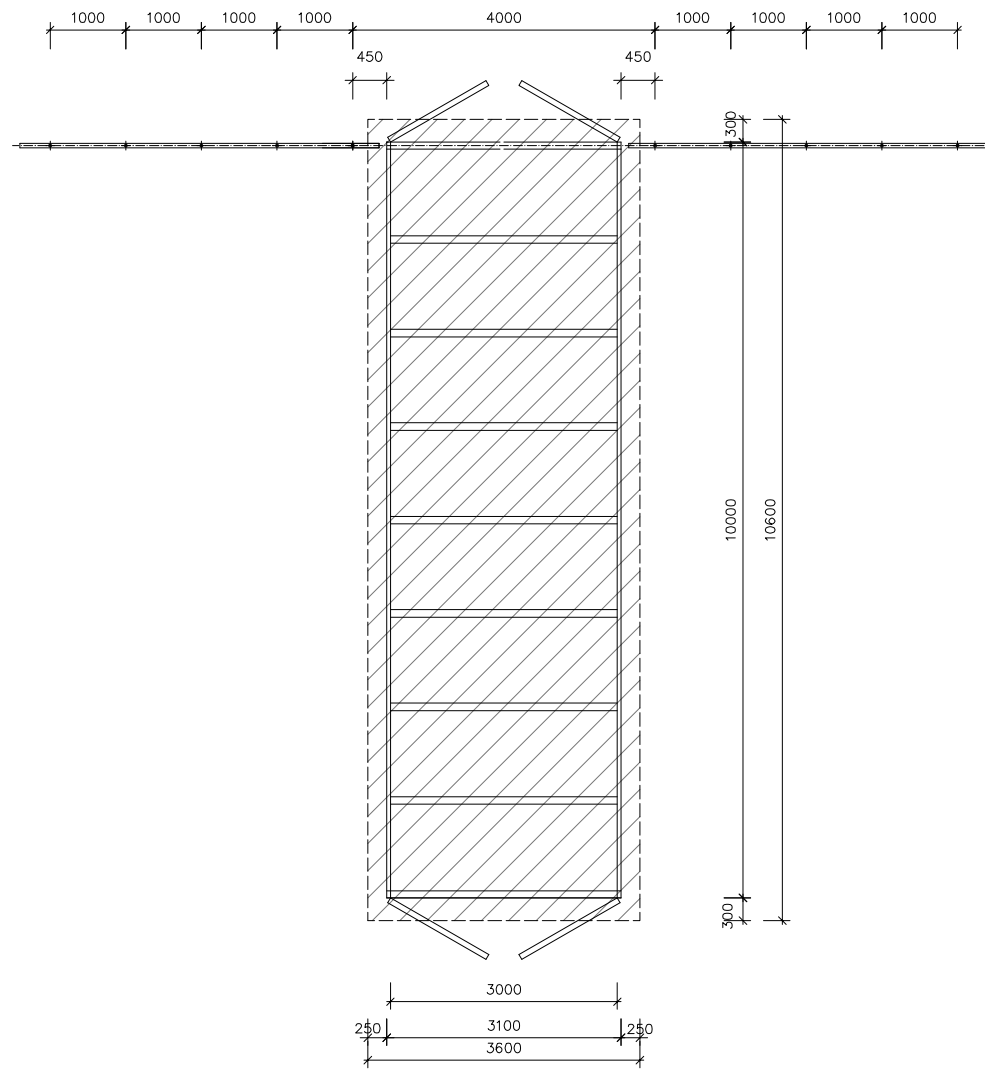


VORDERANSICHT

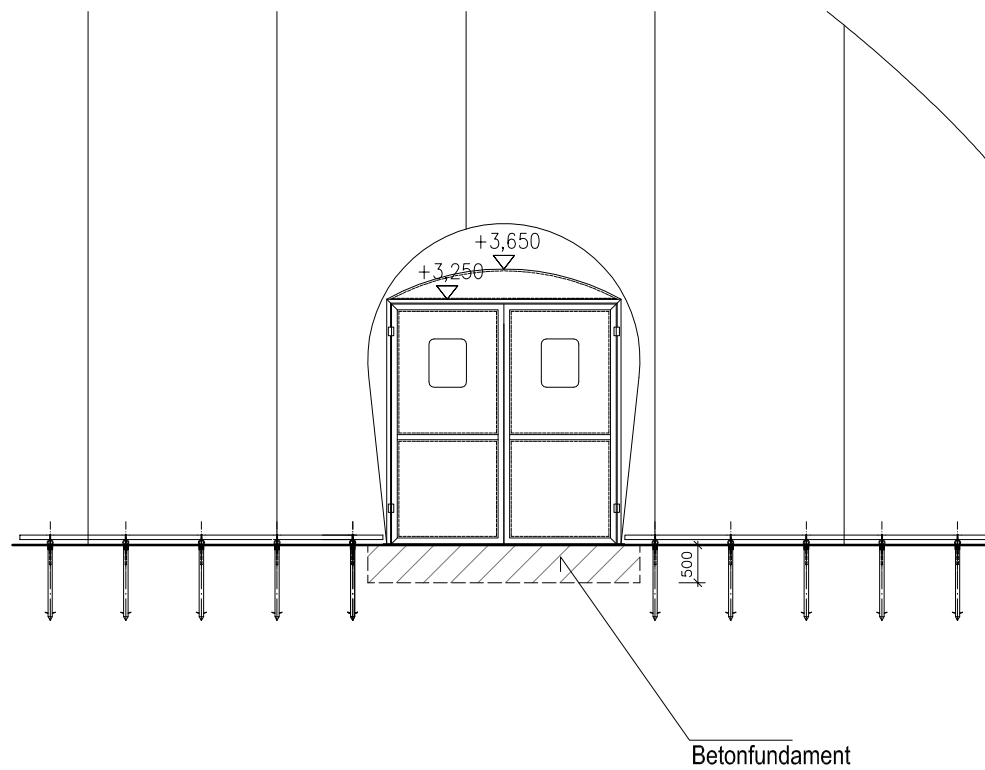


SEITENANSICHT

		POLY-SLOVAKIA s.r.o. Rudlovska cesta 6550/53 97401 Banská Bystrica IČO: 36636266	GSM: 00421 903 502 806 Tel./Fax.: 00421 48 413 56 19 Web: www.nafukovaciahaly.sk E-mail: marek@nafukovaciahaly.sk IČ DPH: SK2021979949	Investor
Datum	08 / 2018			
Projektant	Dipl. Ing. Jozef Majer	Maßstab	1:50	
Projekt	TRAGLUFTHALLE MASSEN 50,00 x 40,00 x 12,00 m DETAIL DER NOTTÜR	Etappe	Bauprojekt	
		Zeichnung Nr.:	017	
		Projekt Nr.:		
Dieser Entwurf ist das Eigentum von POLY SLOVAKIA s.r.o. und jede Kopie ist im Namen des Gesetzes verboten.				

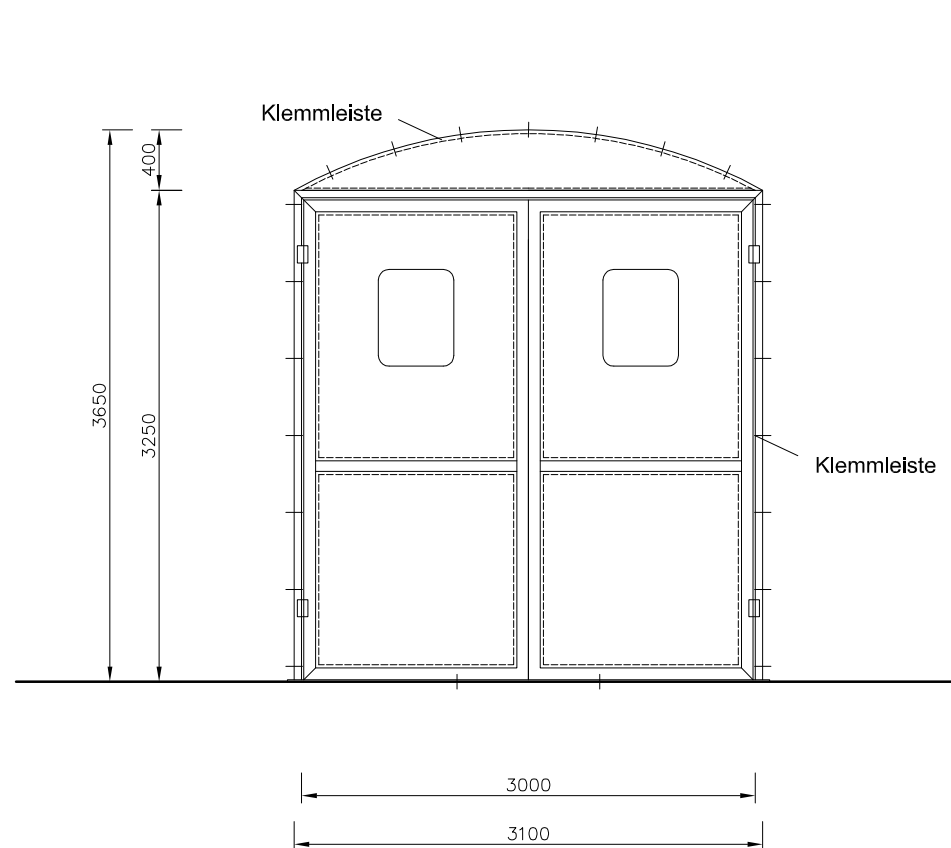


GRUNDRISS

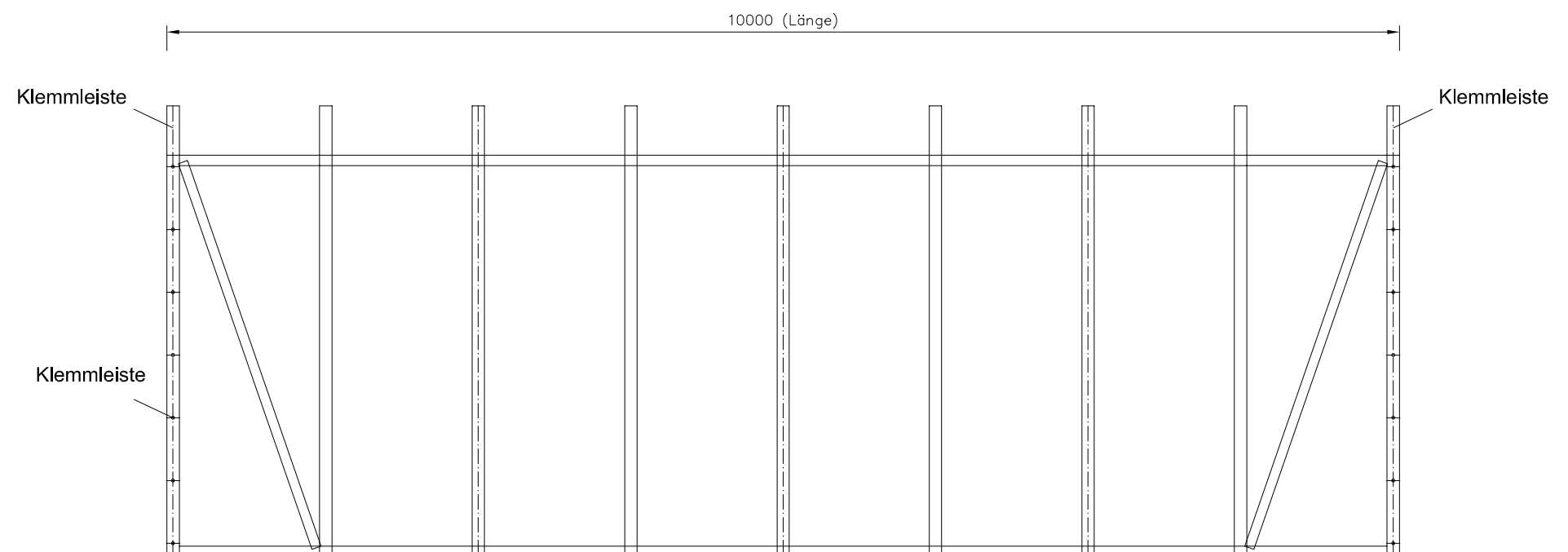


ANSICHT

		POLY-SLOVAKIA s.r.o. Rudlovska cesta 6550/53 97401 Banská Bystrica IČO: 36636266	GSM: 00421 903 502 806 Tel./Fax.: 00421 48 413 56 19 Web: www.nafukovaciehaly.sk E-mail: marek@nafukovaciehaly.sk IČ DPH: SK2021979949	Investor
Datum	08 / 2018			
Projektant	Dipl. Ing. Jozef Majer	Maßstab	1:100	
Projekt	TRAGLUFTHALLE MASSEN 50,00 x 40,00 x 12,00 m BETONFUNDAMENT FÜR TECHNISCHE TÜR	Etappe	Bauprojekt	
		Zelchnung Nr.:	018	
		Projekt Nr.:		
Dieser Entwurf ist das Eigentum von POLY SLOVAKIA s.r.o. und jede Kopie ist im Namen des Gesetzes verboten.				




VORDERANSICHT

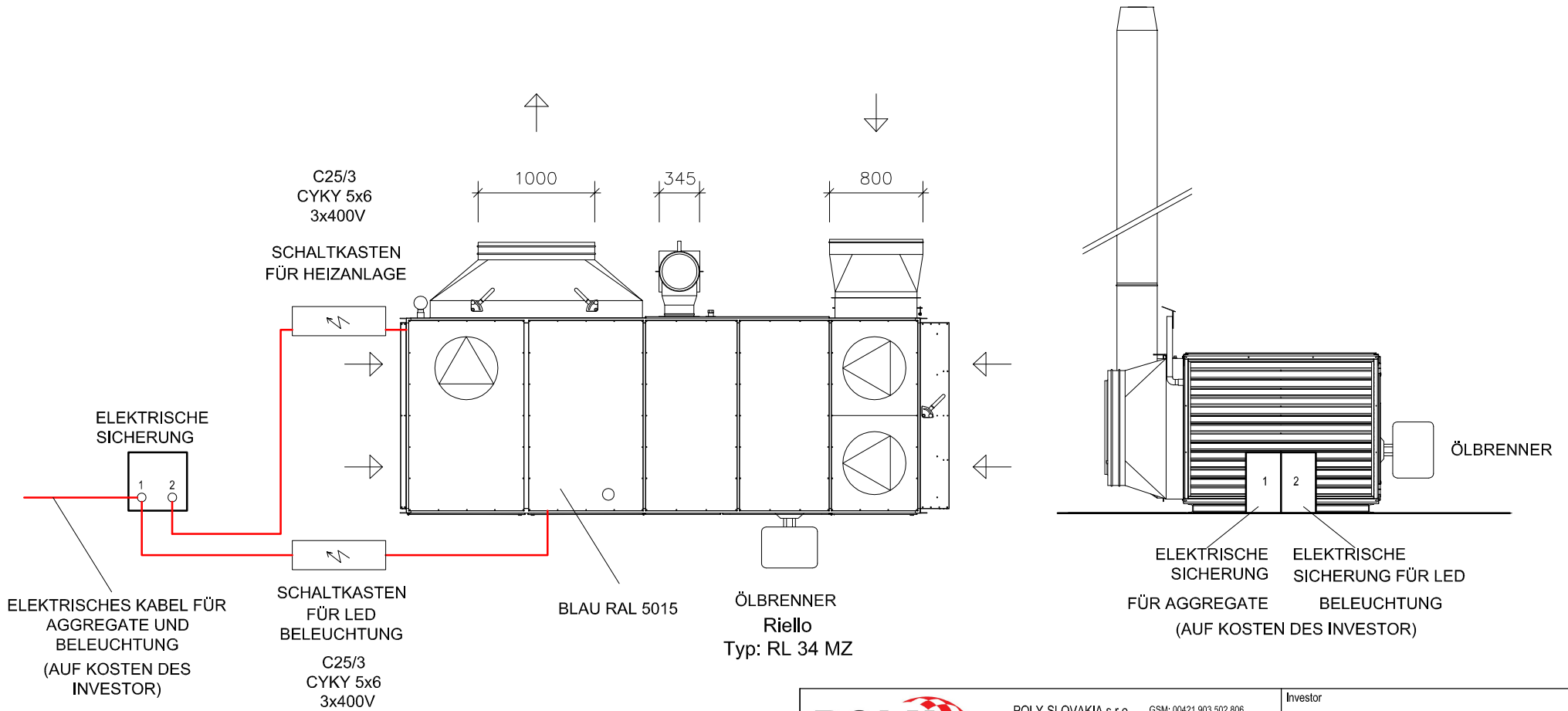


Materialschleuse komplett mit PVC-Verkleidung


SEITENANSICHT

		POLY-SLOVAKIA s.r.o. Rudlovska cesta 6550/53 97401 Banská Bystrica IČO: 36636266	GSM: 00421 903 502 806 Tel/Fax.: 00421 48 413 56 19 Web: www.nafukovaciehaly.sk E-mail: marek@nafukovaciehaly.sk IČ DPH: SK2021979949	Investor
Datum	08 / 2018			
Projektant	Dipl. Ing. Jozef Majer	Maßstab	1:50	
Projekt	TRAGLUFTHALLE MASSEN 50,00 x 40,00 x 12,00 m DETAIL DER TECHNISCHE TÜR	Etappe	Bauprojekt	
		Zelchnung Nr.:	019	
		Projekt Nr.:		
Dieser Entwurf ist das Eigentum von POLY SLOVAKIA s.r.o. und jede Kopie ist im Namen des Gesetzes verboten.				

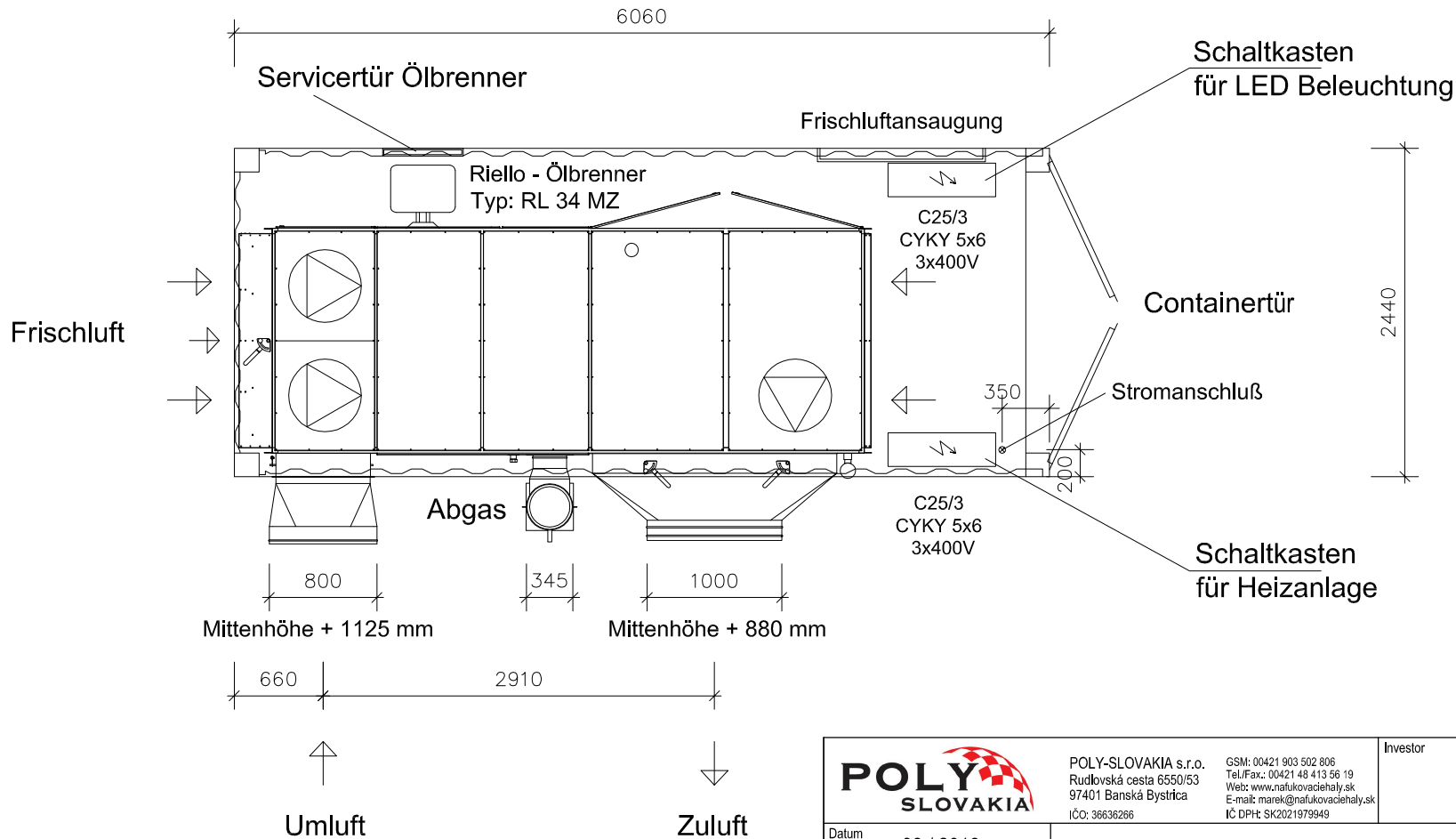
TRAGLUFTHALLE 50,00 x 40,00 x 12,00 m - DOPPELMEMBRANE



HEITZAGREGGAT K-300/D

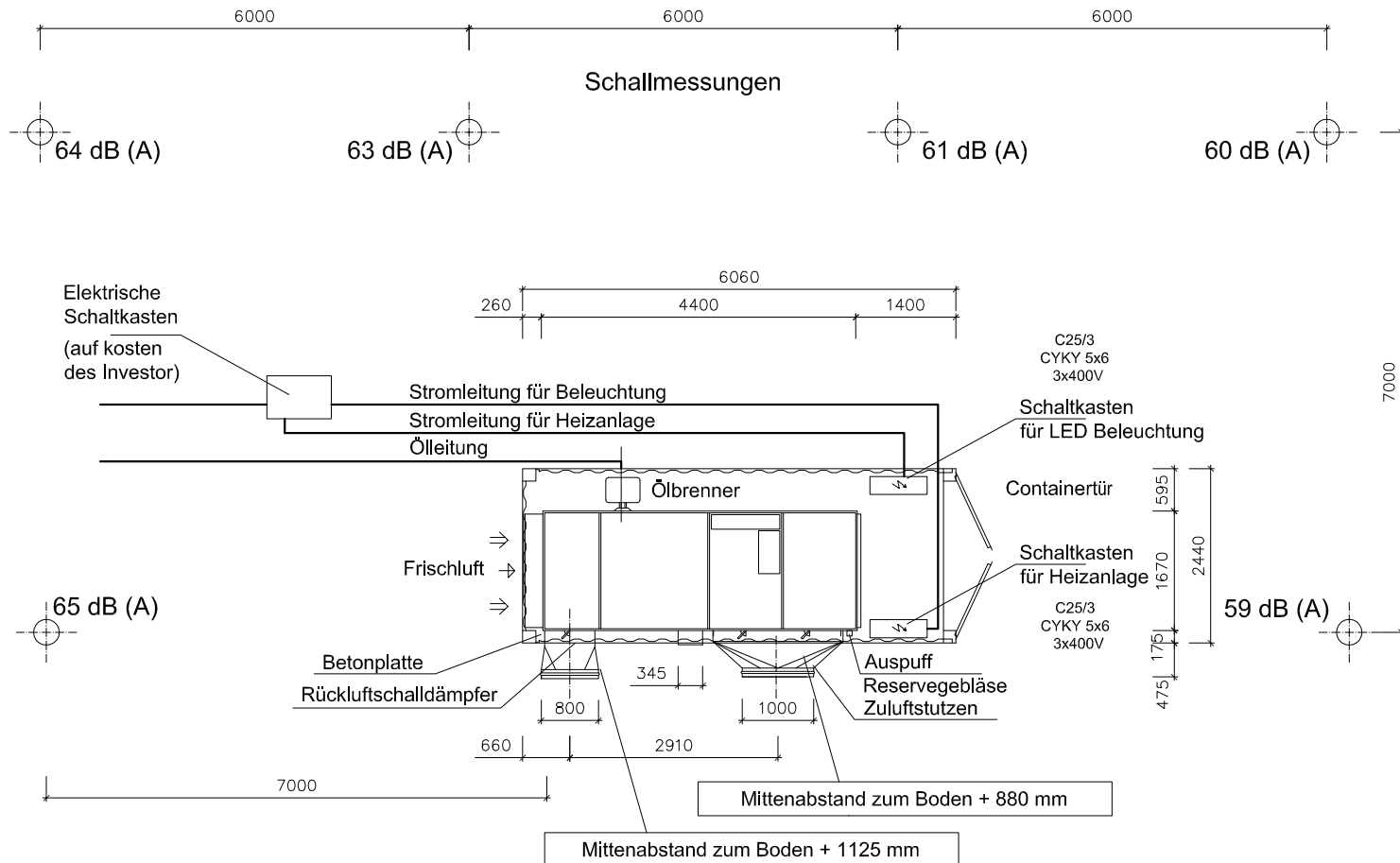
		POLY-SLOVAKIA s.r.o. Rudlovska cesta 6550/53 97401 Banská Bystrica IČO: 36636266	GSM: 00421 903 502 806 Tel./Fax: 00421 48 413 56 19 Web: www.nafukovaciahaly.sk E-mail: marek@nafukovaciahaly.sk IČ DPH: SK2021979949	Investor
Datum	08 / 2018			
Projektant	Dipl. Ing. Jozef Majer	Maßstab	1:50	
Projekt	TRAGLUFTHALLE MASSEN 50,00 x 40,00 x 12,00 m HEITZAGREGGAT K-300/D	Etappe	Bauprojekt	
		Zeichnung Nr.:	020	
		Projekt Nr.:		
Dieser Entwurf ist das Eigentum von POLY SLOVAKIA s.r.o. und jede Kopie ist im Namen des Gesetzes verboten.				

TRAGLUFTHALLE 50,00 x 40,00 x 12,00 m - DOPPELMEMBRANE



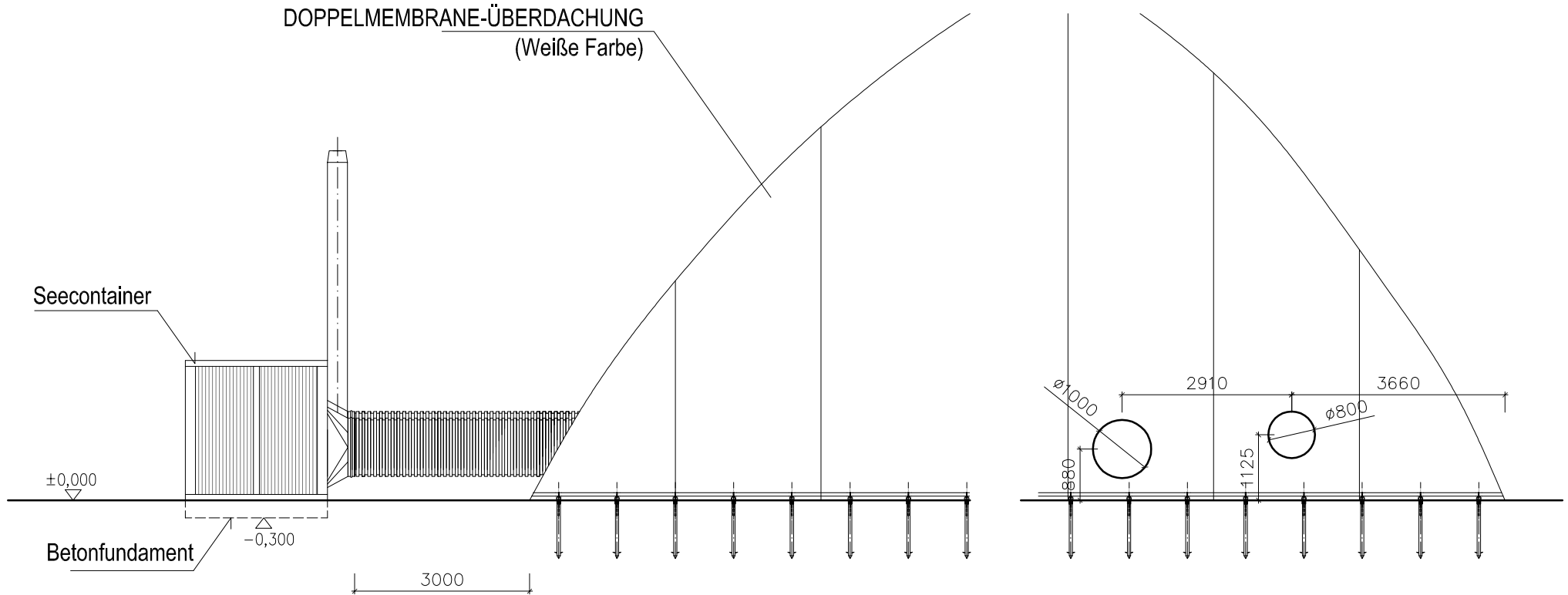
		POLY-SLOVAKIA s.r.o. Rudlovska cesta 6550/53 97401 Banská Bystrica IČO: 36636266	GSM: 00421 903 502 806 Tel./Fax: 00421 48 413 56 19 Web: www.nafukovaciehaly.sk E-mail: marek@nafukovaciehaly.sk IČ DPH: SK2021979949	Investor
Datum	08 / 2018			
Projektant	Dipl. Ing. Jozef Majer	Maßstab	1:50	
Projekt	TRAGLUFTHALLE MASSEN 50,00 x 40,00 x 12,00 m HEITZAGREGGAT K-300/D in Seecontainer	Etappe	Bauprojekt	
		Zeichnung Nr.:	021	
		Projekt Nr.:		
Dieser Entwurf ist das Eigentum von POLY SLOVAKIA s.r.o. und jede Kopie ist im Namen des Gesetzes verboten.				

TRAGLUFTHALLE 50,00 x 40,00 x 12,00 m - DOPPELMEMBRANE



		POLY-SLOVAKIA s.r.o. Rudlovska cesta 6550/53 97401 Banská Bystrica IČO: 36636266	GSM: 00421 903 502 806 Tel./Fax.: 00421 48 413 56 19 Web: www.nafukovaciahaly.sk E-mail: marek@nafukovaciahaly.sk IČ DPH: SK2021979949	Investor
Datum	08 / 2018			
Projektant	Dipl. Ing. Jozef Majer	Maßstab	1:100	
Projekt	TRAGLUFTHALLE MASSEN 50,00 x 40,00 x 12,00 m HEITZAGREGGAT K-300/D in Seecontainer	Etappe	Bauprojekt	
		Zeichnung Nr.:	022	
		Projekt Nr.:		
Dieser Entwurf ist das Eigentum von POLY SLOVAKIA s.r.o. und jede Kopie ist im Namen des Gesetzes verboten.				

TRAGLUFTHALLE 50,00 x 40,00 x 12,00 m - DOPPELMEMBRANE




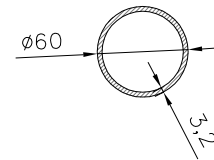
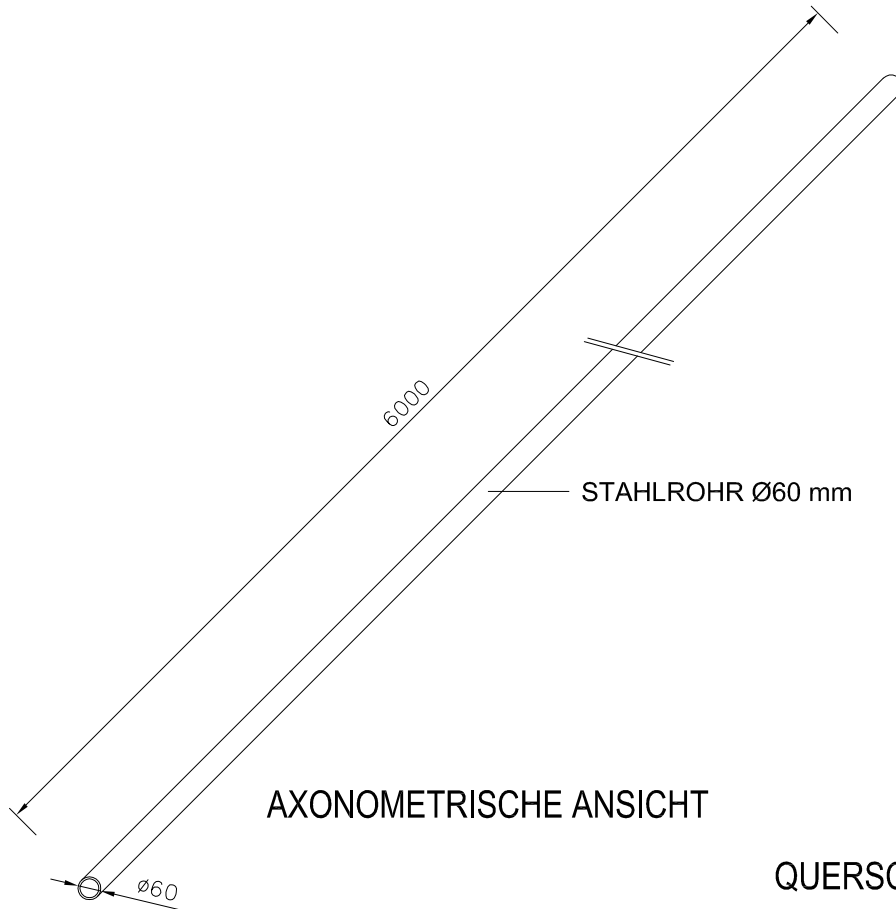
SEITENANSICHT

VORDERANSICHT

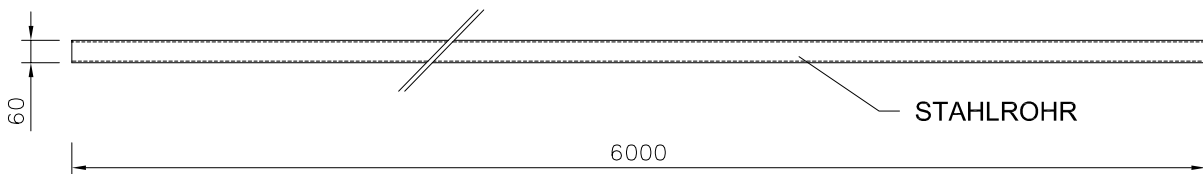
HEITZAGREGGAT K-300/D in Seecontainer

DETAIL VON AGREGATE VERBINDUNG

		POLY-SLOVAKIA s.r.o. Rudlovska cesta 6550/53 97401 Banská Bystrica IČO: 36636266	GSM: 00421 903 502 806 Tel./Fax.: 00421 48 413 56 19 Web: www.nafukovaciahaly.sk E-mail: marek@nafukovaciahaly.sk IČ DPH: SK2021979949	Investor
Datum	08 / 2018			
Projektant	Dipl. Ing. Jozef Majer	Maßstab	1:100	
Projekt	TRAGLUFTHALLE MASSEN 50,00 x 40,00 x 12,00 m HEITZAGREGGAT K-300/D	Etappe	Bauprojekt	
		Zeichnung Nr.:	023	
		Projekt Nr.:		
Dieser Entwurf ist das Eigentum von POLY SLOVAKIA s.r.o. und jede Kopie ist im Namen des Gesetzes verboten.				



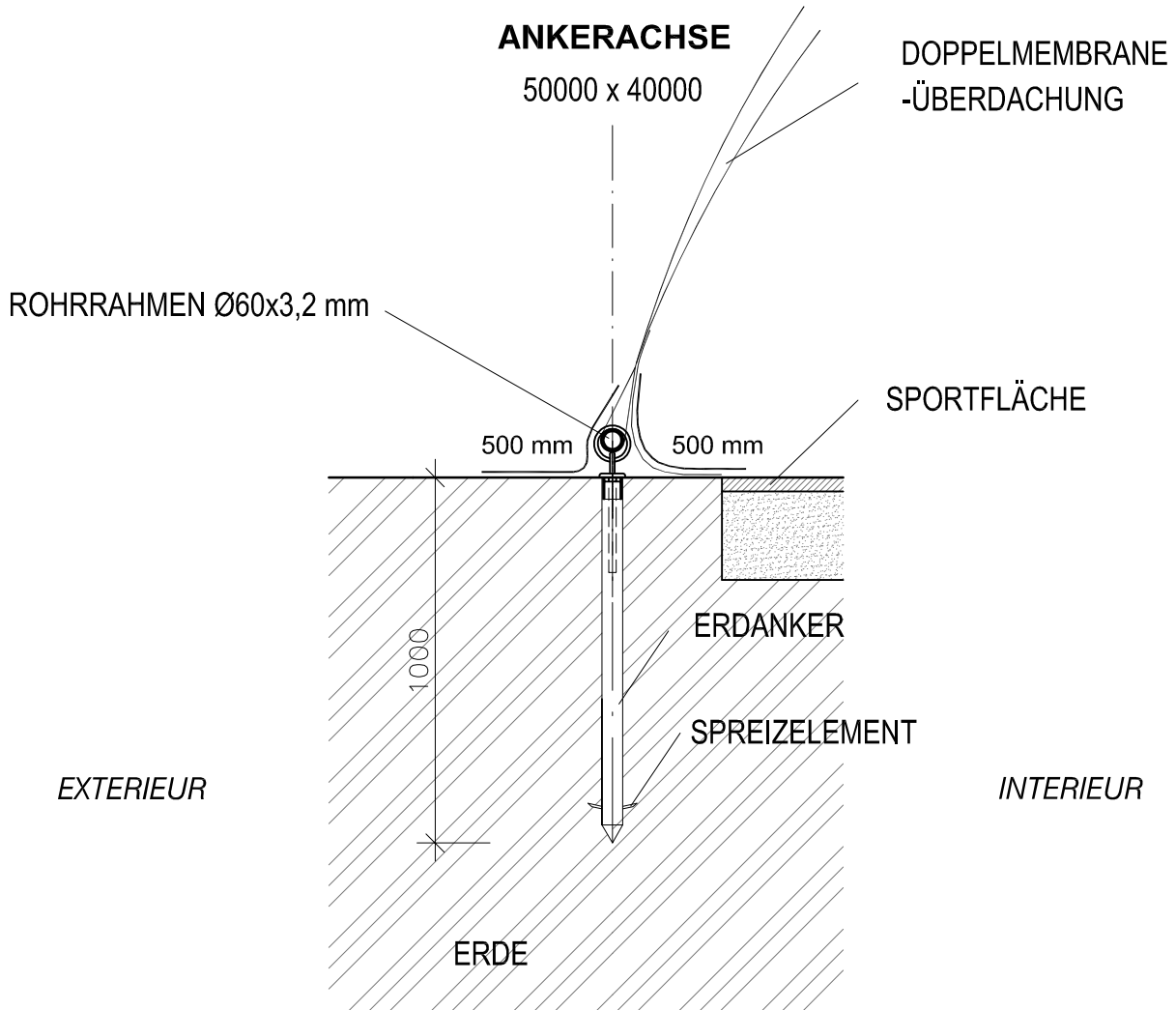
MAßSTAB 1:5
QUERSCHNITT VON STAHLROHR



DETAIL VON STAHLROHR FÜR DOPPELMEMBRANE ÜBERDACHUNG

MAßSTAB 1:20

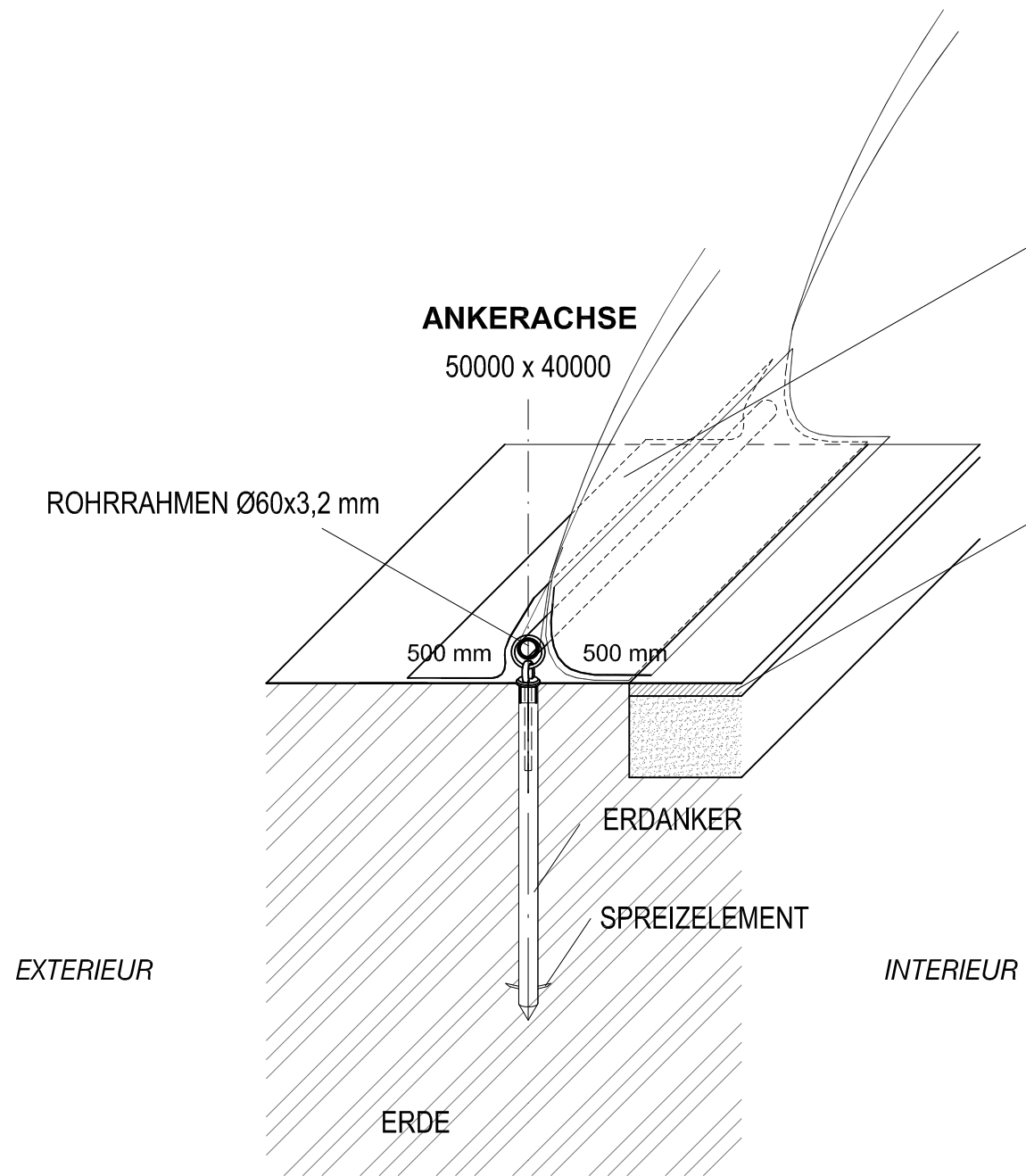
		POLY-SLOVAKIA s.r.o. Rudlovska cesta 6550/53 97401 Banská Bystrica IČO: 36636266	GSM: 00421 903 502 806 Tel./Fax.: 00421 48 413 56 19 Web: www.nafukovaciehaly.sk E-mail: marek@nafukovaciehaly.sk IČ DPH: SK2021979949	Investor
Datum	08 / 2018			
Projektant	Dipl. Ing. Jozef Majer	Maßstab	1:20	
Projekt	TRAGLUFTHALLE MASSEN 50,00 x 40,00 x 12,00 m DETAIL VON STAHLROHR FÜR DOPPELMEMBRANE ÜBERDACHUNG	Etappe	Bauprojekt	
		Zeichnung Nr.:	024	
		Projekt Nr.:		
Dieser Entwurf ist das Eigentum von POLY SLOVAKIA s.r.o. und jede Kopie ist im Namen des Gesetzes verboten.				



DETAIL VON ERDANKER

MAßSTAB 1:20

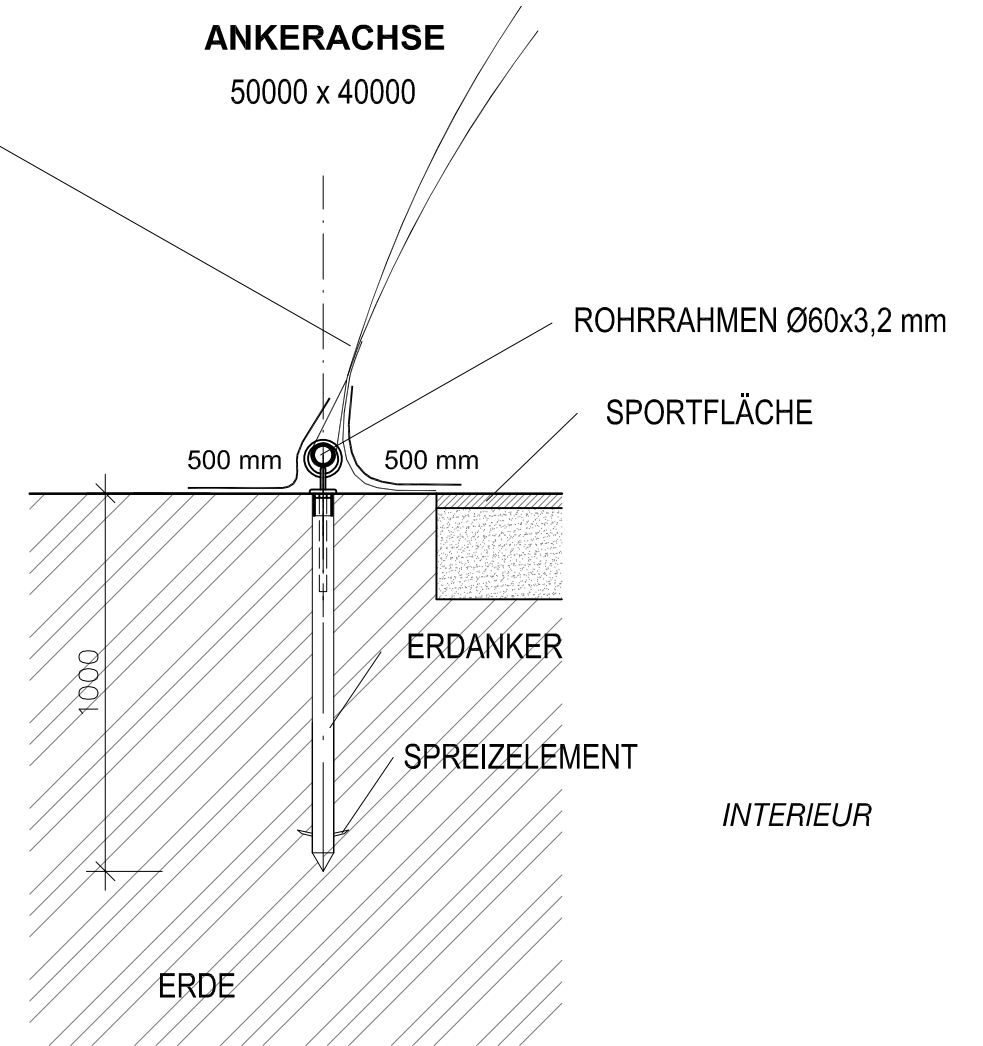
		POLY-SLOVAKIA s.r.o. Rudlovská cesta 6550/53 97401 Banská Bystrica IČO: 36636266	GSM: 00421 903 502 806 Tel./Fax.: 00421 43 413 56 19 Web: www.nafukovaciahaly.sk E-mail: marek@nafukovaciahaly.sk IČ DPH: SK2021979949	Investor
Datum	08 / 2018			
Projektant	Dipl. Ing. Jozef Majer	Maßstab	1:20	
Projekt	TRAGLUFTHALLE MASSEN 50,00 x 40,00 x 12,00 m DETAIL VON ERDANKER	Etappe	Bauprojekt	
		Zeichnung Nr.:	025	
		Projekt Nr.:		
Dieser Entwurf ist das Eigentum von POLY SLOVAKIA s.r.o. und jede Kopie ist im Namen des Gesetzes verboten.				



AXONOMETRISCHE ANSICHT

DOPPELMEMBRANE
-ÜBERDACHUNG


SPORTFLÄCHE

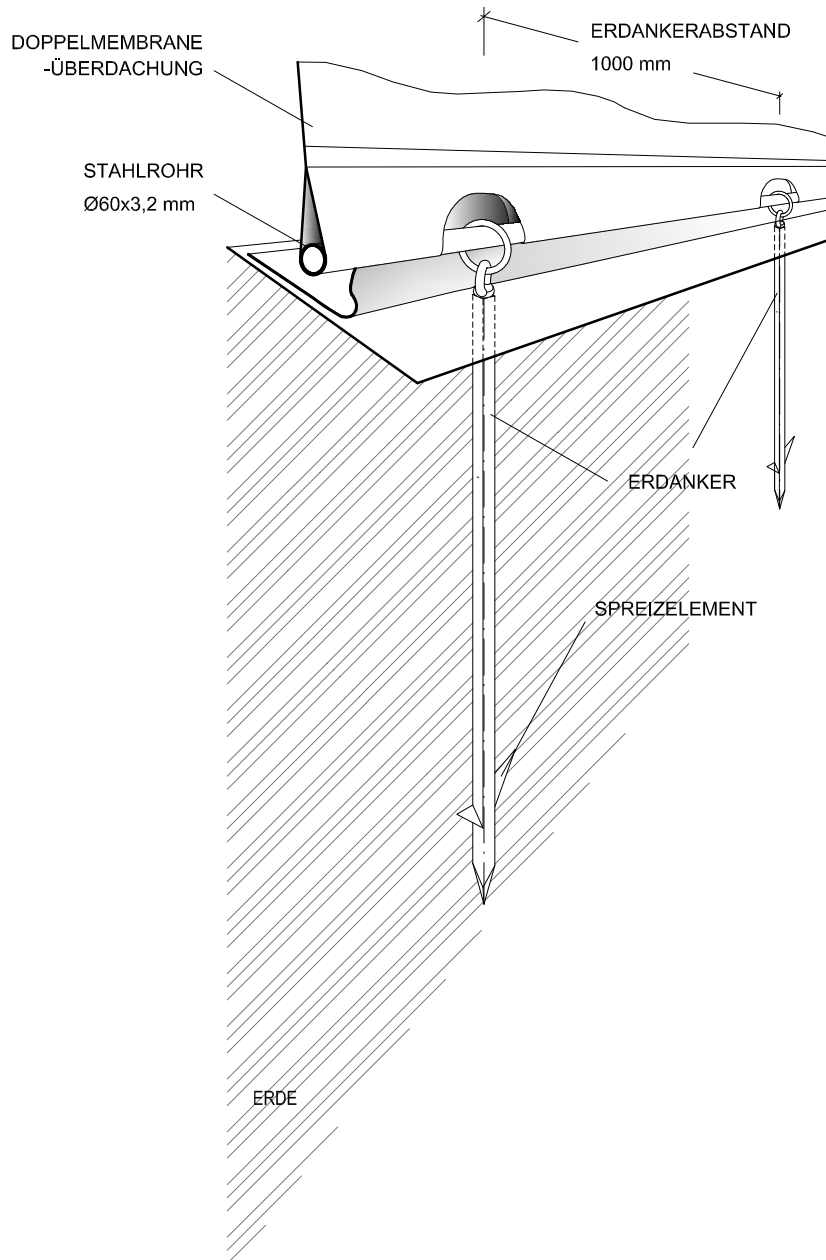


QUERSCHNITT

DETAIL VON ERDANKER

MAßSTAB 1:20

		POLY-SLOVAKIA s.r.o. Rudlovska cesta 6550/53 97401 Banská Bystrica IČO: 36636266	GSM: 00421 903 502 806 Tel./Fax.: 00421 48 413 56 19 Web: www.nafukovaciehaly.sk E-mail: marek@nafukovaciehaly.sk IČ DPH: SK2021979949	Investor
Datum	08 / 2018			
Projektant	Dipl. Ing. Jozef Majer	Maßstab	1:20	
Projekt	TRAGLUFTHALLE MASSEN 50,00 x 40,00 x 12,00 m DETAIL VON ERDANKER	Etappe	Bauprojekt	
		Zelchnung Nr.:	026	
		Projekt Nr.:		
Dieser Entwurf ist das Eigentum von POLY SLOVAKIA s.r.o. und jede Kopie ist im Namen des Gesetzes verboten.				

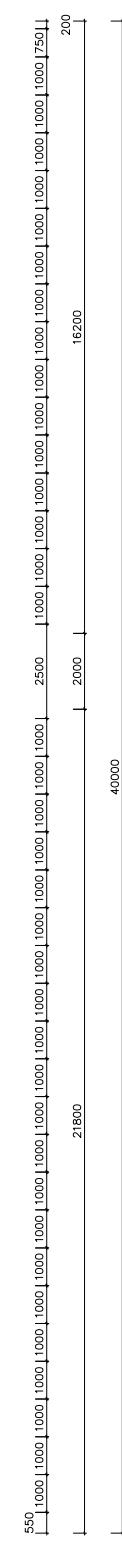
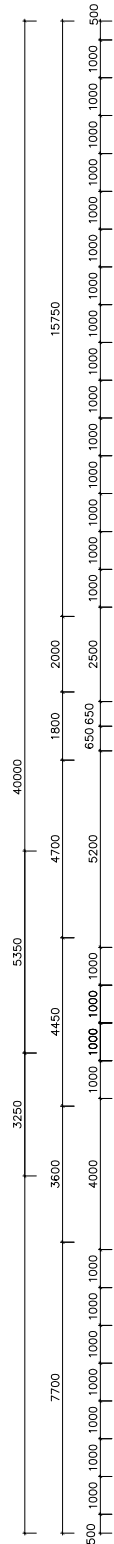
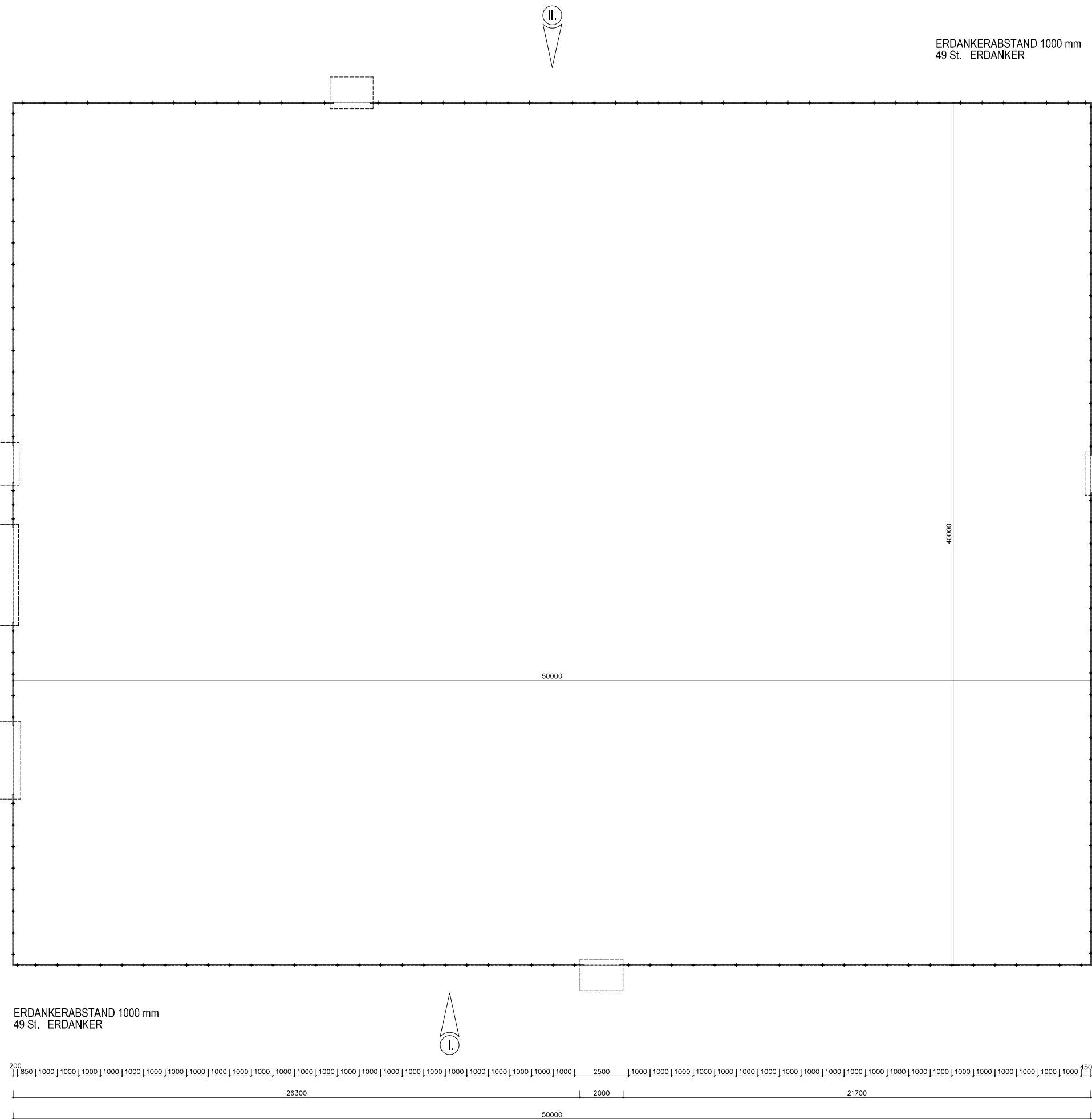
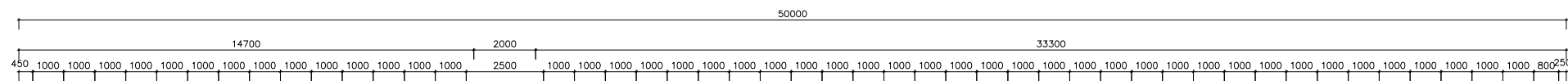


PERSPEKTIVE ANSICHT

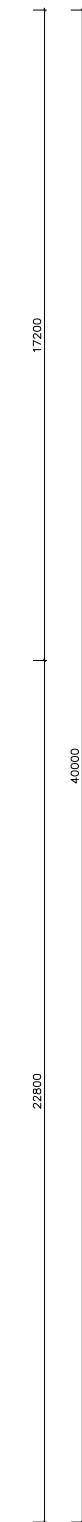
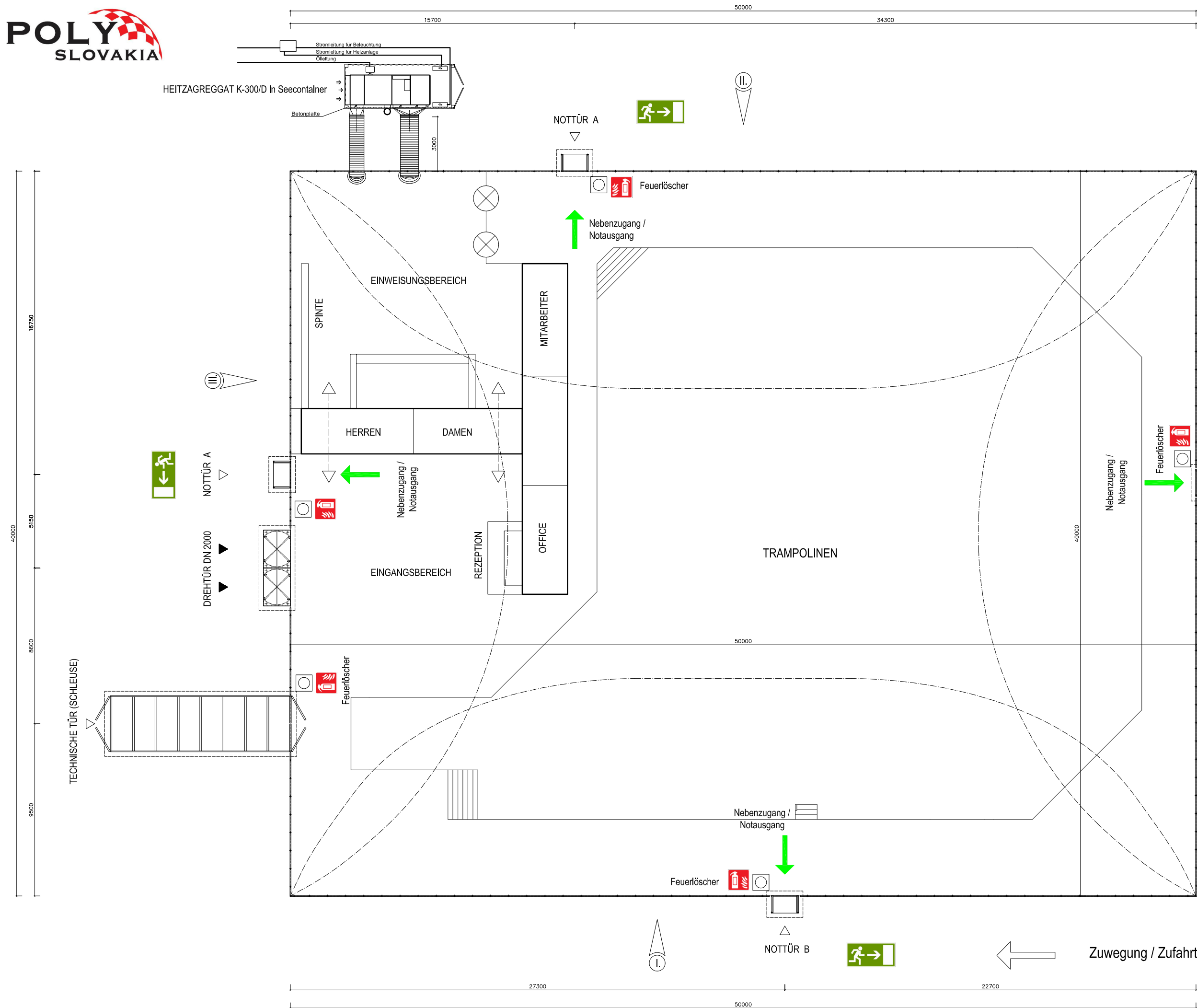
		POLY-SLOVAKIA s.r.o. Rudlovska cesta 6550/53 97401 Banská Bystrica IČO: 36636266	GSM: 00421 903 502 806 Tel./Fax.: 00421 43 413 56 19 Web: www.nafukovaciahaly.sk E-mail: marek@nafukovaciahaly.sk IČ DPH: SK2021979949	Investor
Datum	08 / 2018			
Projektant	Dipl. Ing. Jozef Majer	Maßstab		
Projekt	TRAGLUFTHALLE MASSEN 50,00 x 40,00 x 12,00 m DETAIL VON ERDANKER - PERSPEKTIVE ANSICHT	Etappe Bauprojekt		
		Zeichnung Nr.: 027		
		Projekt Nr.:		
Dieser Entwurf ist das Eigentum von POLY SLOVAKIA s.r.o. und jede Kopie ist im Namen des Gesetzes verboten.				

TRAGLUFTHALLE 50,00 x 40,00 x 12,00 m

- DOPPELMEMBRANE



		POLY-SLOVAKIA s.r.o. Rudlovska cesta 6550/53 97401 Banská Bystrica IČO: 36636266		GSM: 00421 903 502 806 Tel./Fax: 00421 48 413 56 19 Web: www.poly.slovakia.sk E-mail: mares@poly.slovakia.sk IČ DPH: SK2121979949		Investor	
		Datum: 08 / 2018		Maßstab: 1:200		Projektant: Dipl. Ing. Jozef Majer	
Projekt: TRAGLUFTHALLE MASSEN 50,00 x 40,00 x 12,00 m GRUNDRISS DER ANKERN				Etappe: Bauprojekt		Zeichnung Nr.: 028	
				Projekt Nr.:			
Dieser Entwurf ist das Eigentum von POLY SLOVAKIA s.r.o. und jede Kopie ist im Namen des Gesetzes verboten.							



BRANDSCHUTZKONZEPT

		POLY-SLOVAKIA s.r.o. Rudlovska cesta 6550/53 97401 Banská Bystrica IČO: 36636266	GSM: 00421 903 502 806 Tel./Fax: 00421 48 413 56 19 Web: www.poly.slovakia.sk E-mail: maresk@poly.slovakia.sk IČ DPH: SK2021979949	Investor
Datum	08 / 2018			
Projektant	Dipl. Ing. Jozef Majer			Maßstab 1:200
Projekt	TRAGLUFTHALLE MASSEN 50,00 x 40,00 x 12,00 m BRANDSCHUTZKONZEPT			Etappe Bauprojekt
				Zeichnung Nr.: 029
				Projekt Nr.:
Dieser Entwurf ist das Eigentum von POLY SLOVAKIA s.r.o. und jede Kopie ist im Namen des Gesetzes verboten.				