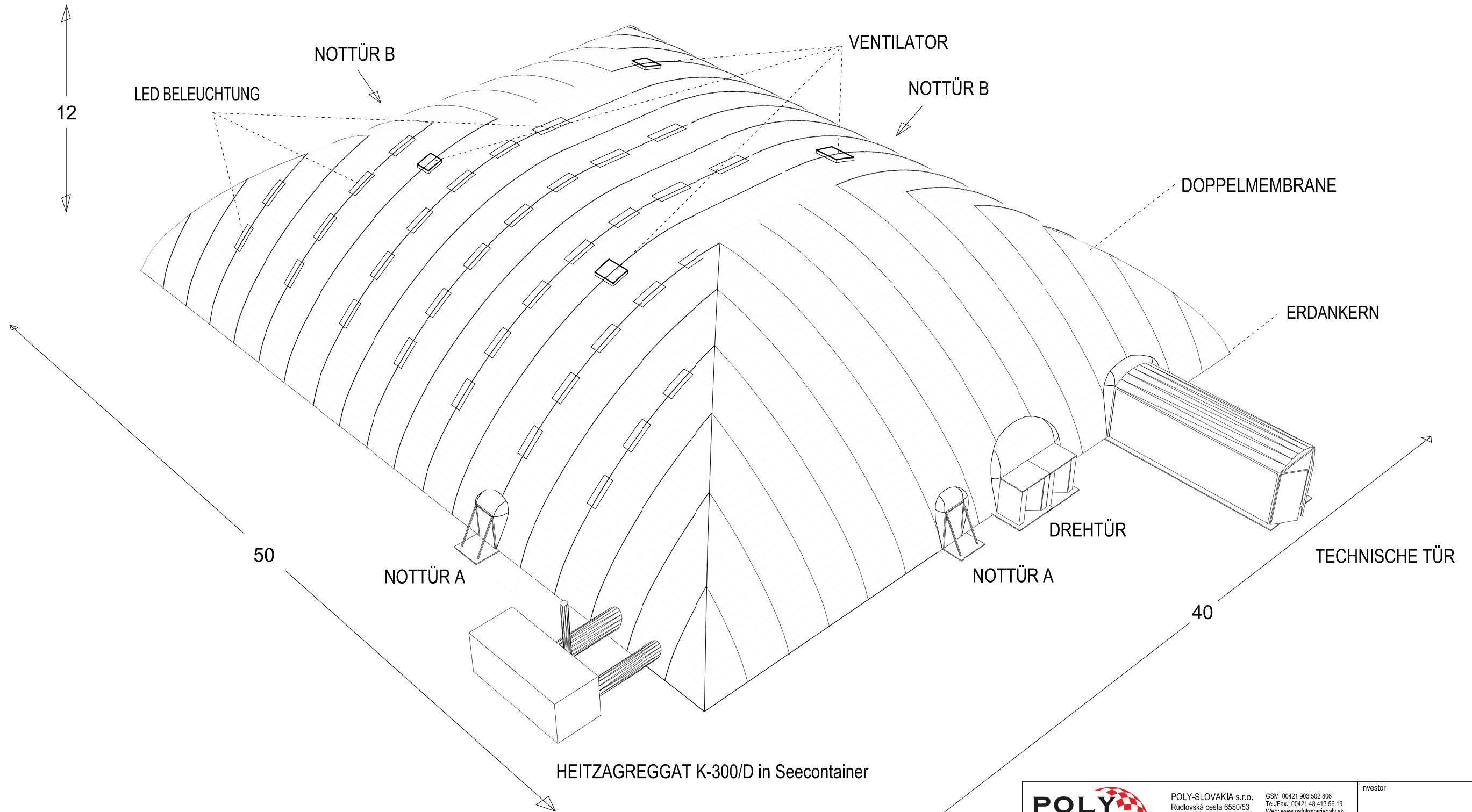
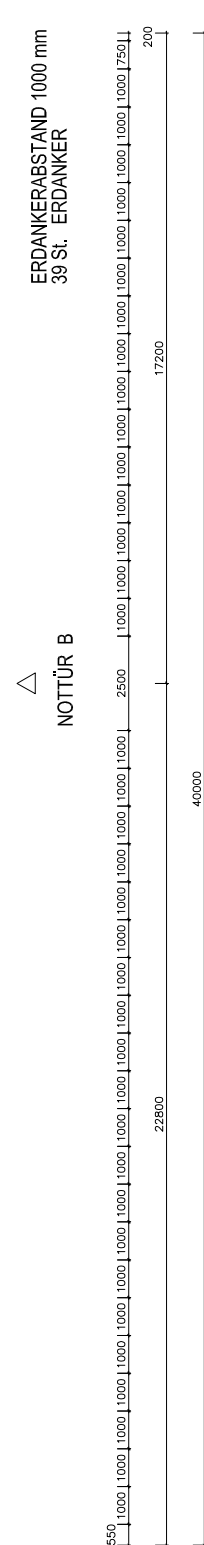
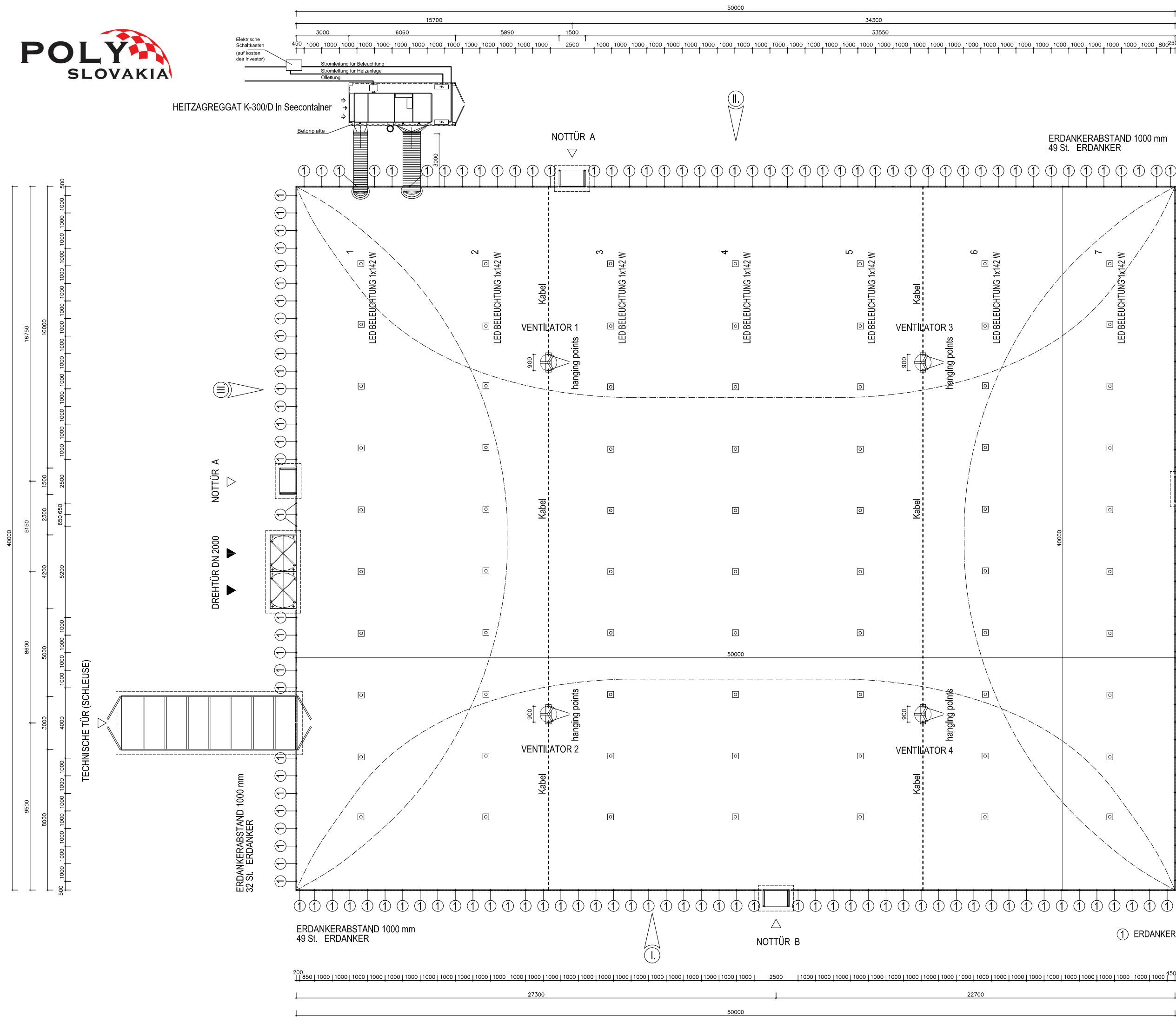


TRAGLUFTHALLE 50,00 x 40,00 x 12,00 m

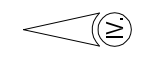
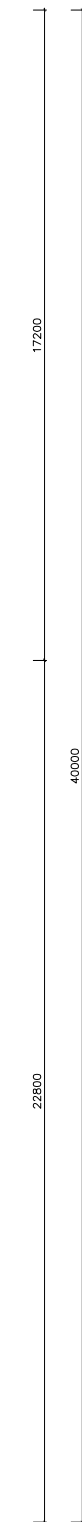
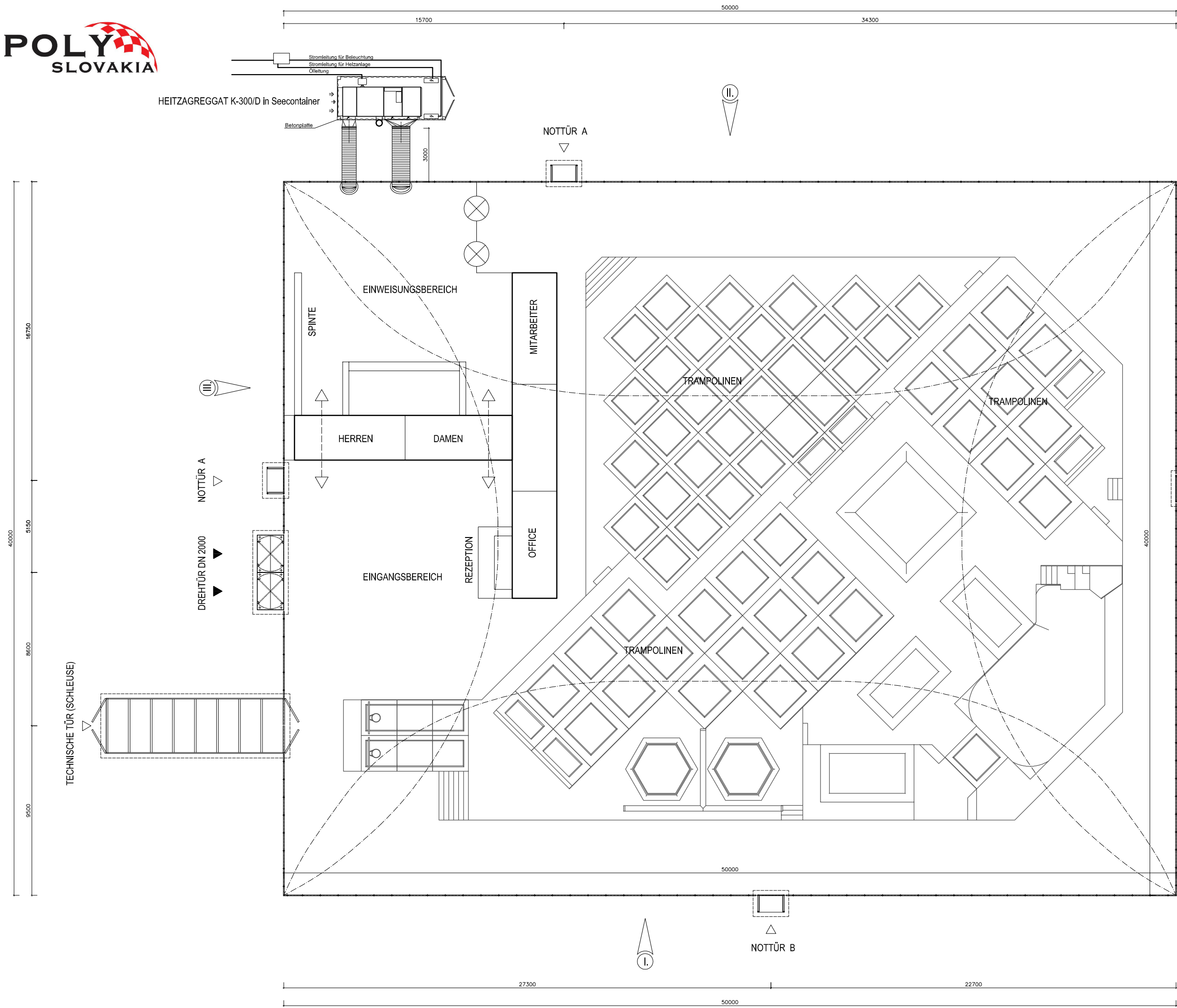
- DOPPELMEMBRANE



POLY SLOVAKIA		POLY-SLOVAKIA s.r.o. Rudľovská cesta 6550/53 97401 Banská Bystrica IČO: 36636266		GSM: 00421 903 502 806 Tel./Fax: 00421 48 413 56 19 Web: www.nafukovaciahaly.sk E-mail: marek@nafukovaciahaly.sk IČ DPH: SK2021979949		Investor	
Datum	08 / 2018						
Projektant	Dipl. Ing. Jozef Majer			Maßstab			
Projekt	TRAGLUFTHALLE MASSEN 50,00 x 40,00 x 12,00 m PERSPEKTIVE SCHEMA			Etappe		Bauprojekt	
				Zeichnung Nr.:		001	
				Projekt Nr.:			
Dieser Entwurf ist das Eigentum von POLY SLOVAKIA s.r.o. und jede Kopie ist im Namen des Gesetzes verboten.							

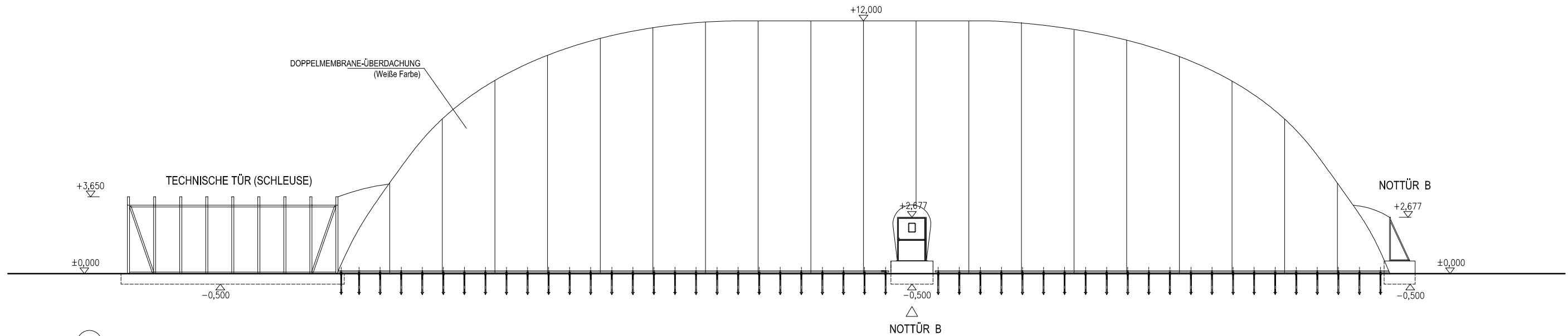


		POLY-SLOVAKIA s.r.o. Rudlovska cesta 6550/53 97401 Banská Bystrica IČO: 36636266	GSM: 00421 903 502 806 Tel./Fax: 00421 48 413 56 19 Web: www.poly-slovakia.sk E-mail: marek@poly-slovakia.sk	Investor
Datum	08 / 2018			
Projektant	Dipl. Ing. Jozef Majer			Maßstab: 1:200
Projekt	TRAGLUFTHALLE MASSEN 50,00 x 40,00 x 12,00 m GRUNDRISS			Etappe: Bauprojekt Zeichnung Nr.: 002 Projekt Nr.:
Dieser Entwurf ist das Eigentum von POLY SLOVAKIA s.r.o. und jede Kopie ist im Namen des Gesetzes verboten.				

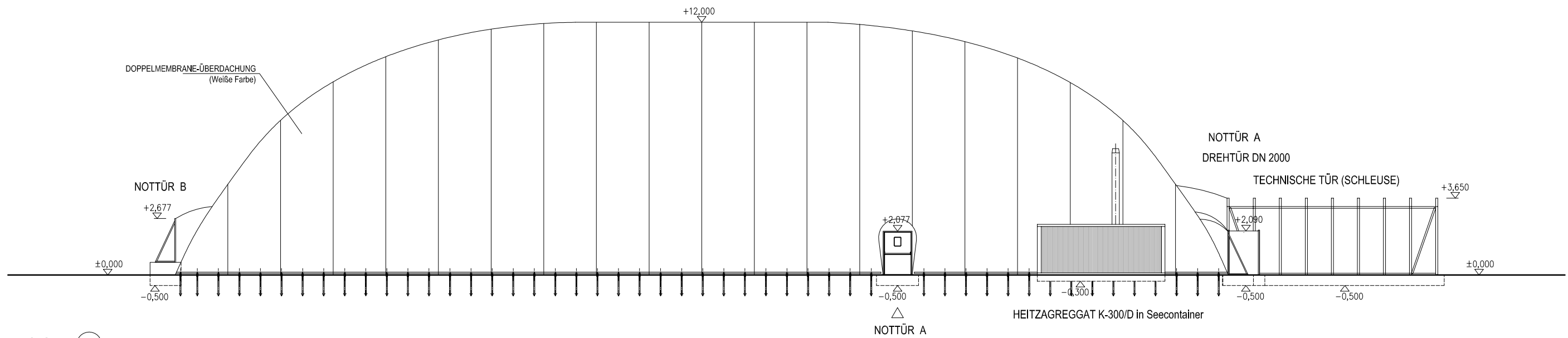


		POLY-SLOVAKIA s.r.o. Rudlovska cesta 6550/53 97401 Banská Bystrica IČO: 36636266	GSM: 00421 903 502 806 Tel./Fax: 00421 48 413 56 19 Web: www.poly.slovakia.sk E-mail: marek@poly.slovakia.sk IČ DPH: SK2021979949	Investor
Datum	08 / 2018			
Projektant	Dipl. Ing. Jozef Majer			Maßstab
				1:200
Projekt	TRAGLUFTHALLE MASSEN 50,00 x 40,00 x 12,00 m GRUNDRISS			Etappe
				Bauprojekt
				Zeichnung Nr.:
				003
				Projekt Nr.:
Dieser Entwurf ist das Eigentum von POLY SLOVAKIA s.r.o. und jede Kopie ist im Namen des Gesetzes verboten.				


TRAGLUFTHALLE 50,00 x 40,00 x 12,00 m - DOPPELMEMBRANE



ANSICHT I.

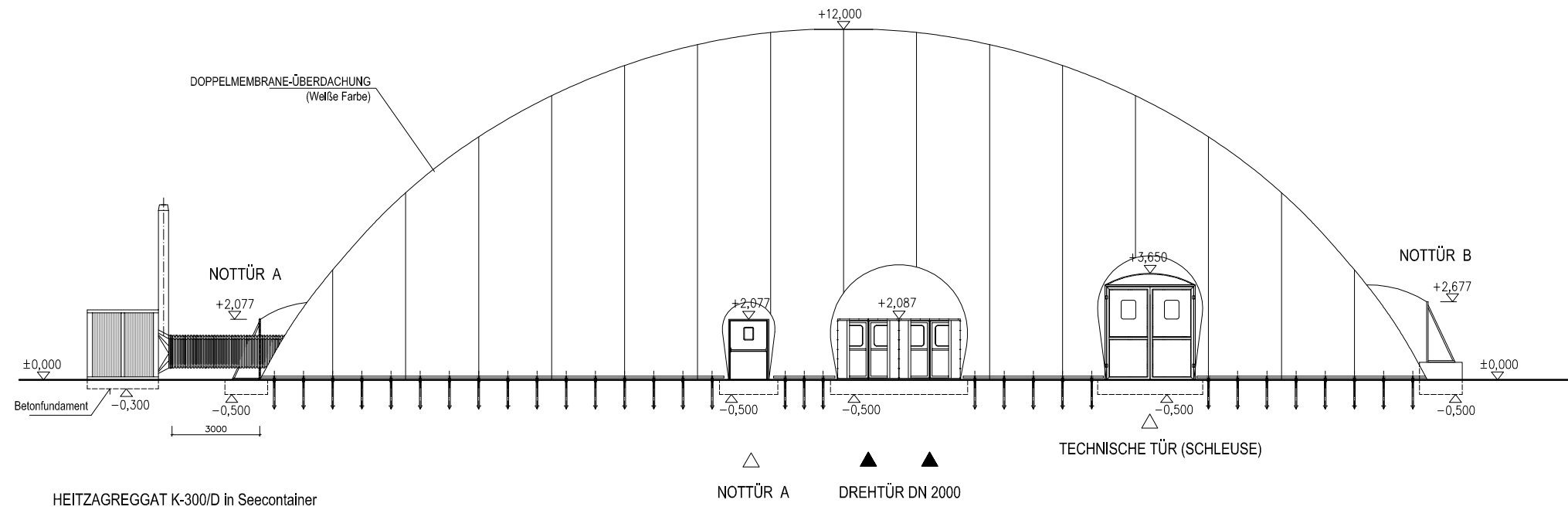


ANSICHT II.

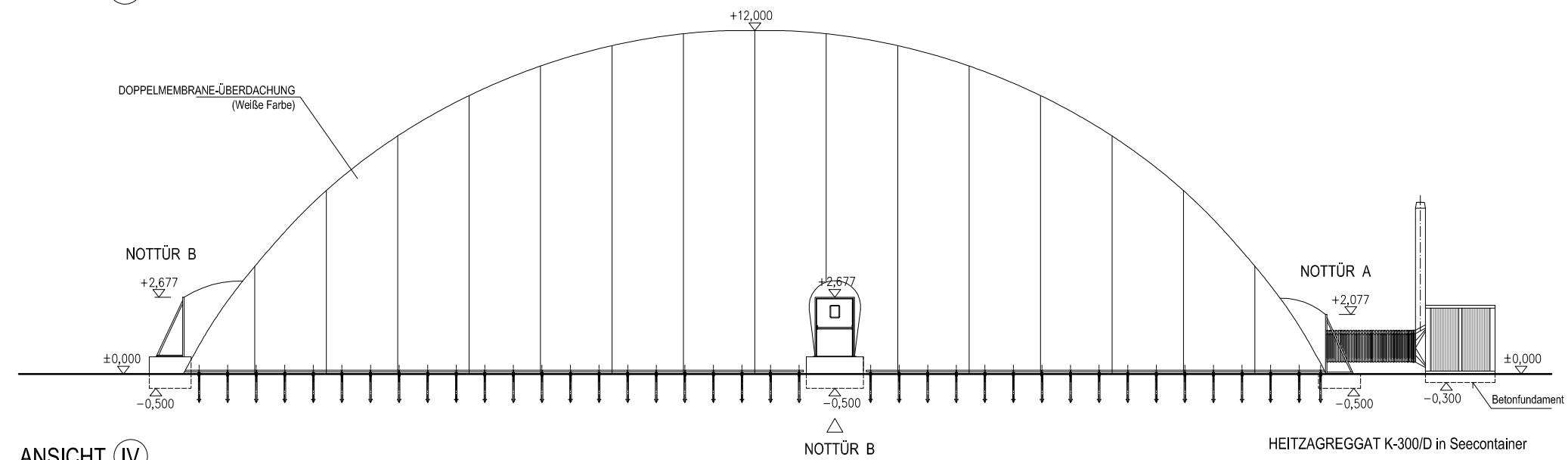
		POLY-SLOVAKIA s.r.o. Rudlovská cesta 6550/53 97401 Banská Bystrica IČO: 36636266	GSM: 00421 903 502 806 Tel./Fax: 00421 48 413 56 19 Web: www.nafukovaciehaly.sk E-mail: marek@nafukovaciehaly.sk IČ DPH: SK2021979949	Investor
Datum	08 / 2018			
Projektant	Dipl. Ing. Jozef Majer	Maßstab	1:200	
Projekt	TRAGLUFTHALLE MASSEN 50,00 x 40,00 x 12,00 m ANSICHTE	Etappe	Bauprojekt	
		Zelchnung Nr.:	004	
		Projekt Nr.:		
Dieser Entwurf ist das Eigentum von POLY SLOVAKIA s.r.o. und jede Kopie ist im Namen des Gesetzes verboten.				

TRAGLUFTHALLE 50,00 x 40,00 x 12,00 m


- DOPPELMEMBRANE



ANSICHT III

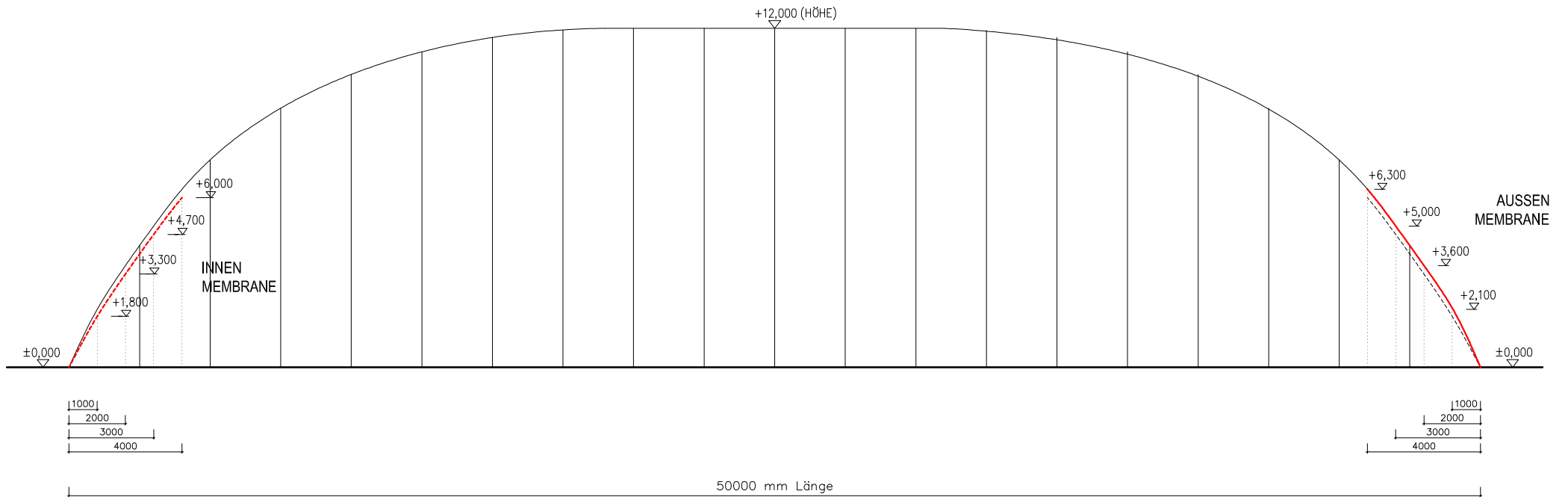


ANSICHT IV


		POLY-SLOVAKIA s.r.o. Rudlovská cesta 6550/53 97401 Banská Bystrica IČO: 36636266	GSM: 00421 903 502 806 Tel./Fax: 00421 48 413 56 19 Web: www.nafukovaciahaly.sk E-mail: marek@nafukovaciahaly.sk IČ DPH: SK2021979949	Investor
Datum	08 / 2018			
Projektant	Dipl. Ing. Jozef Majer	Maßstab	1:200	
Projekt	TRAGLUFTHALLE MASSEN 50,00 x 40,00 x 12,00 m	Etappe	Bauprojekt	
	ANSICHT	Zelchnung Nr.:	005	
		Projekt Nr.:		
Dieser Entwurf ist das Eigentum von POLY SLOVAKIA s.r.o. und jede Kopie ist im Namen des Gesetzes verboten.				

TRAGLUFTHALLE 50,00 x 40,00 x 12,00 m

- DOPPELMEMBRANE

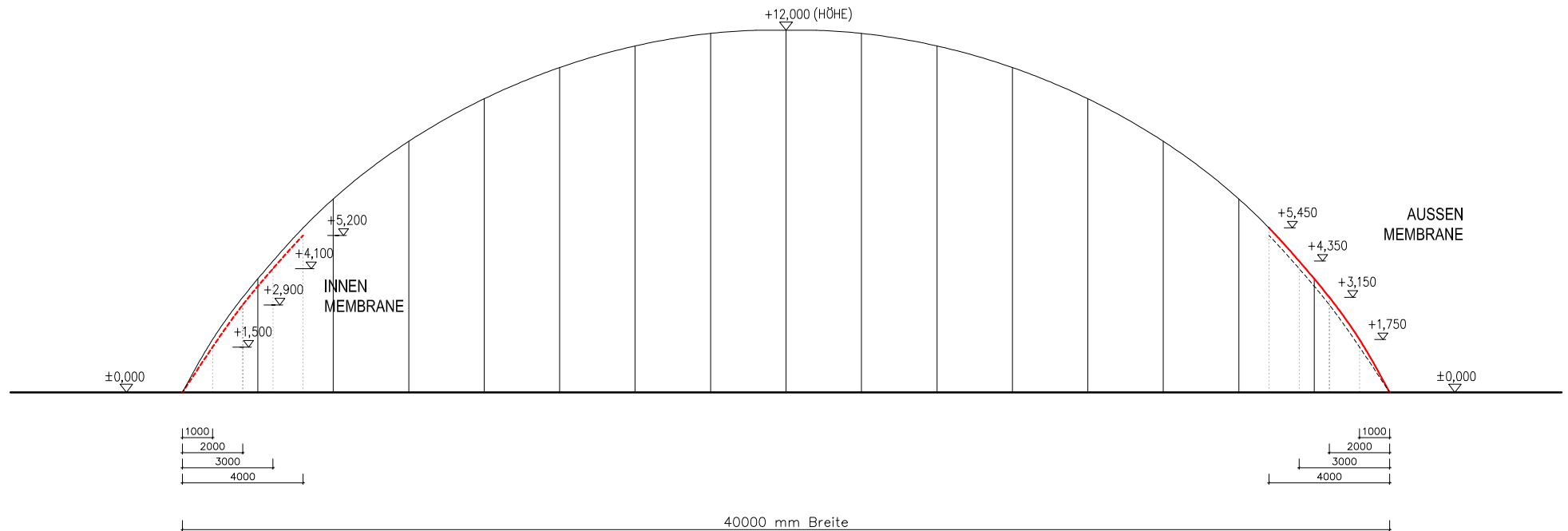


RADIUS VON DER TRAGLUFTHALLE

		POLY-SLOVAKIA s.r.o. Rudlovská cesta 6550/53 97401 Banská Bystrica IČO: 36636266	GSM: 00421 903 502 806 Tel./Fax.: 00421 48 413 56 19 Web: www.nafukovaciehaly.sk E-mail: marek@nafukovaciehaly.sk IČ DPH: SK2021979949	Investor
Datum	08 / 2018			
Projektant	Dipl. Ing. Jozef Majer	Maßstab	1:200	
Projekt	TRAGLUFTHALLE MASSEN 50,00 x 40,00 x 12,00 m RADIUS VON DER TRAGLUFTHALLE	Etappe	Bauprojekt	
		Zeichnung Nr.:	006	
		Projekt Nr.:		
Dieser Entwurf ist das Eigentum von POLY SLOVAKIA s.r.o. und jede Kopie ist im Namen des Gesetzes verboten.				

TRAGLUFTHALLE 50,00 x 40,00 x 12,00 m

- DOPPELMEMBRANE

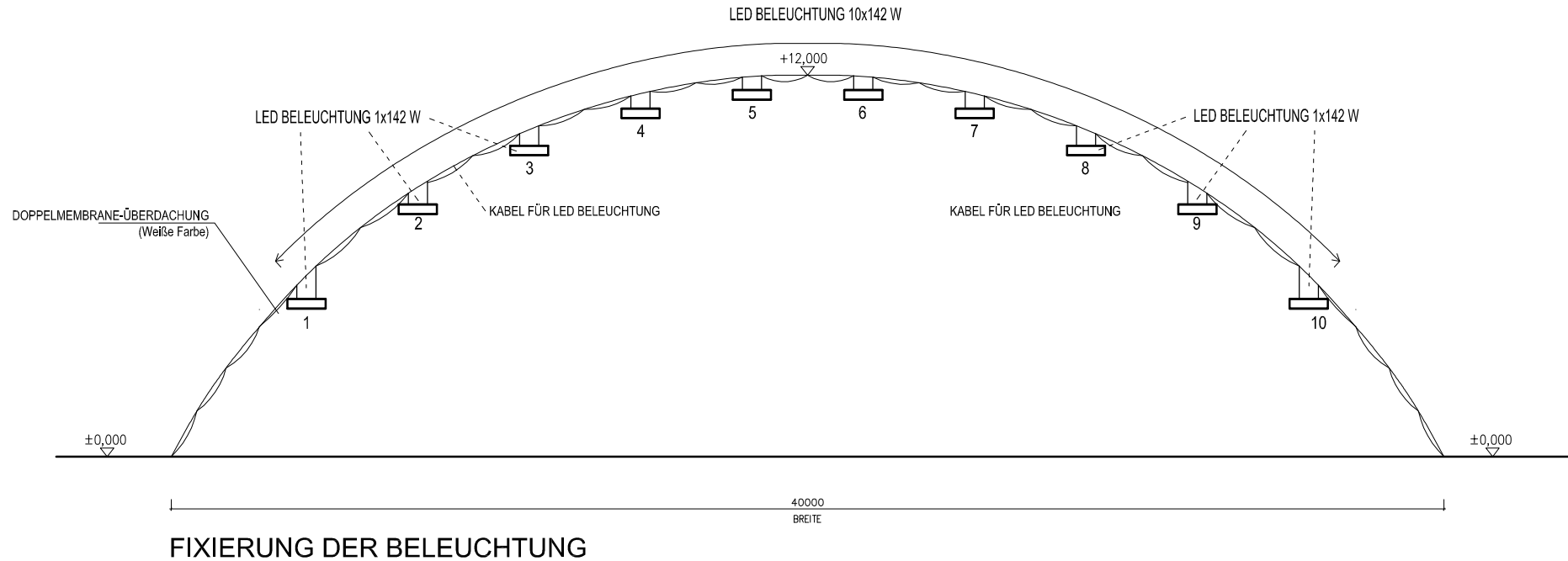



RADIUS VON DER TRAGLUFTHALLE

		POLY-SLOVAKIA s.r.o. Rudlovská cesta 6550/53 97401 Banská Bystrica IČO: 36636266	GSM: 00421 903 502 806 Tel./Fax.: 00421 48 413 56 19 Web: www.nafukovaciehaly.sk E-mail: marek@nafukovaciehaly.sk IČ DPH: SK2021979949	Investor
Datum	08 / 2018			
Projektant	Dipl. Ing. Jozef Majer	Maßstab	1:200	
Projekt	TRAGLUFTHALLE MASSEN 50,00 x 40,00 x 12,00 m RADIUS VON DER TRAGLUFTHALLE	Etappe	Bauprojekt	
		Zeichnung Nr.:	007	
		Projekt Nr.:		
Dieser Entwurf ist das Eigentum von POLY SLOVAKIA s.r.o. und jede Kopie ist im Namen des Gesetzes verboten.				

TRAGLUFTHALLE 50,00 x 40,00 x 12,00 m

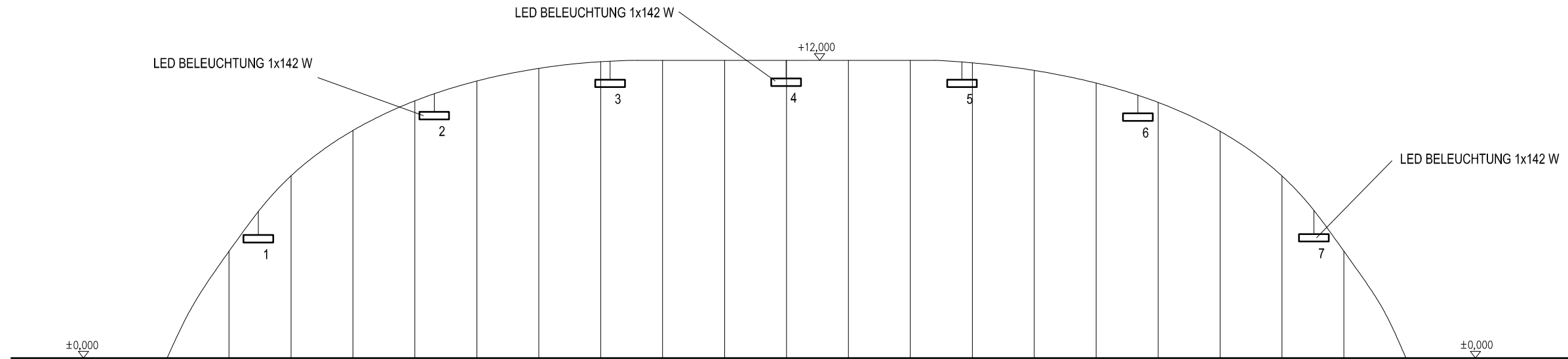
- DOPPELMEMBRANE



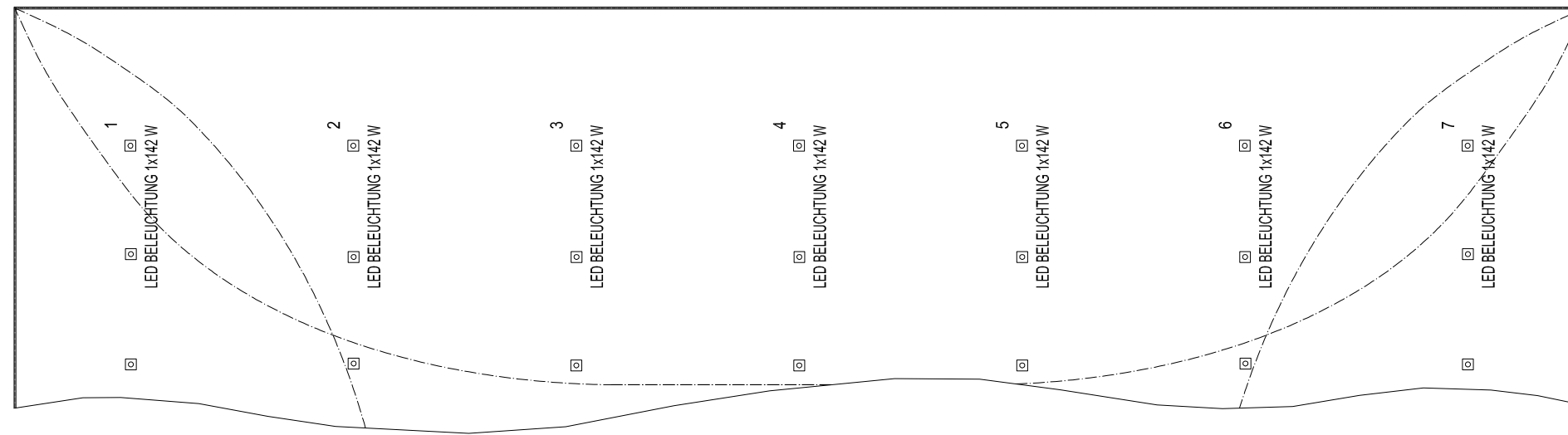
		POLY-SLOVAKIA s.r.o. Rudlovská cesta 6550/53 97401 Banská Bystrica IČO: 36636266	GSM: 00421 903 502 806 Tel./Fax.: 00421 48 413 56 19 Web: www.nafukovaciehaly.sk E-mail: marek@nafukovaciehaly.sk IČ DPH: SK2021979949	Investor
Datum	08 / 2018			
Projektant	Dipl. Ing. Jozef Majer	Maßstab	1:200	
Projekt	TRAGLUFTHALLE MASSEN 50,00 x 40,00 x 12,00 m FIXIERUNG DER BELEUCHTUNG	Etappe	Bauprojekt	
		Zeichnung Nr.:	008	
		Projekt Nr.:		
Dieser Entwurf ist das Eigentum von POLY SLOVAKIA s.r.o. und jede Kopie ist im Namen des Gesetzes verboten.				

TRAGLUFTHALLE 50,00 x 40,00 x 12,00 m

- DOPPELMEMBRANE



ANSICHT

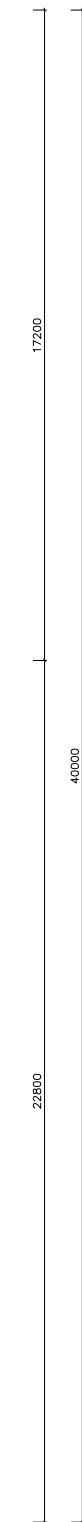
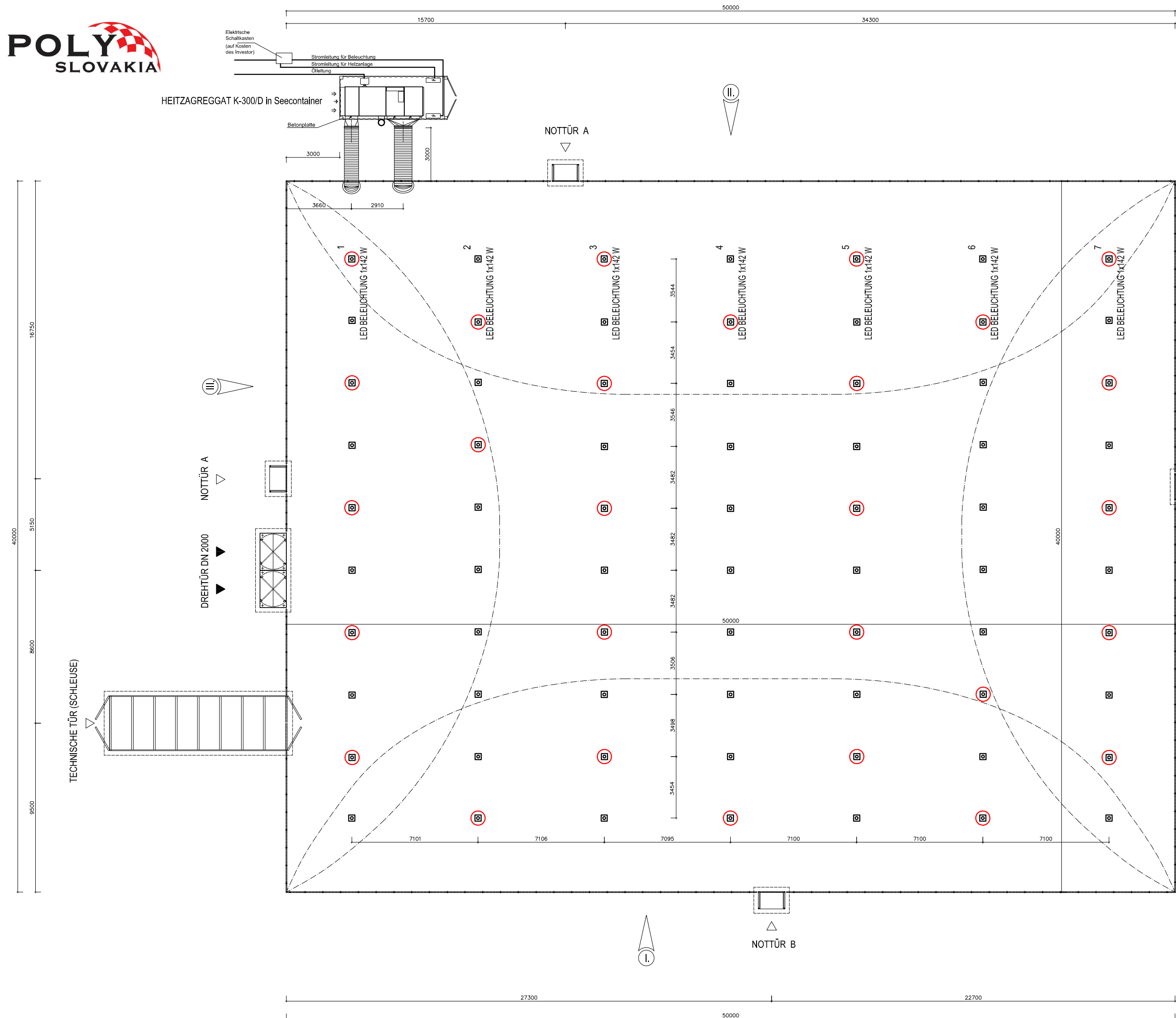


GRUNDRISS



BELEUCHTUNG

		POLY-SLOVAKIA s.r.o. Rudlovská cesta 6550/53 97401 Banská Bystrica IČO: 36636266	GSM: 00421 903 502 806 Tel./Fax: 00421 48 413 56 19 Web: www.nafukovaciehaly.sk E-mail: marek@nafukovaciehaly.sk IČ DPH: SK2021979949	Investor
Datum	08 / 2018			
Projektant	Dipl. Ing. Jozef Majer	Maßstab	1:200	
Projekt	TRAGLUFTHALLE MASSEN 50,00 x 40,00 x 12,00 m BELEUCHTUNG	Etappe	Bauprojekt	
		Zelchnung Nr.:	009	
		Projekt Nr.:		
Dieser Entwurf ist das Eigentum von POLY SLOVAKIA s.r.o. und jede Kopie ist im Namen des Gesetzes verboten.				

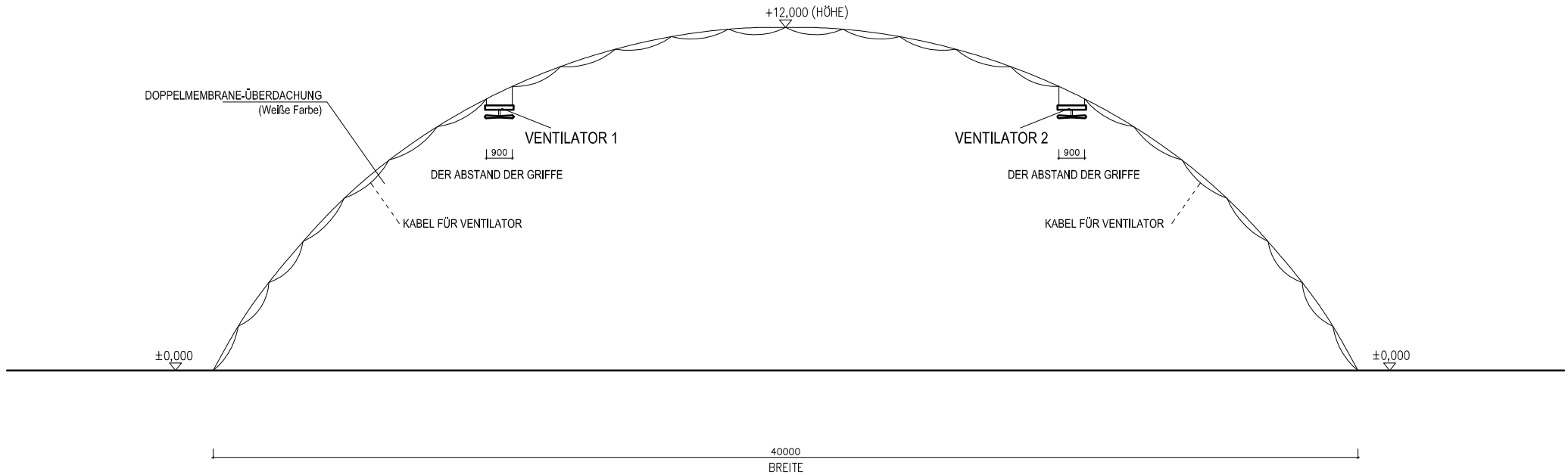


NOTBELEUCHTUNG BEI STROMAUSFALL

		POLY-SLOVAKIA s.r.o. Rudlovska cesta 6550/53 97401 Banská Bystrica IČO: 36636266	GSM: 00421 903 502 806 Tel./Fax: 00421 48 413 56 19 Web: www.poly.slovakia.sk E-mail: m.marek@poly.slovakia.sk IČ DPH: SK2021979949	Investor
Datum	08 / 2018			
Projektant	Dipl. Ing. Jozef Majer			Maßstab
				1:200
TRAGLUFTHALLE MASSEN 50,00 x 40,00 x 12,00 m GRUNDRISS - BELEUCHTUNG				Etappe
				Bauprojekt
				Zeichnung Nr.:
				010
				Projekt Nr.:
Dieser Entwurf ist das Eigentum von POLY SLOVAKIA s.r.o. und jede Kopie ist im Namen des Gesetzes verboten.				

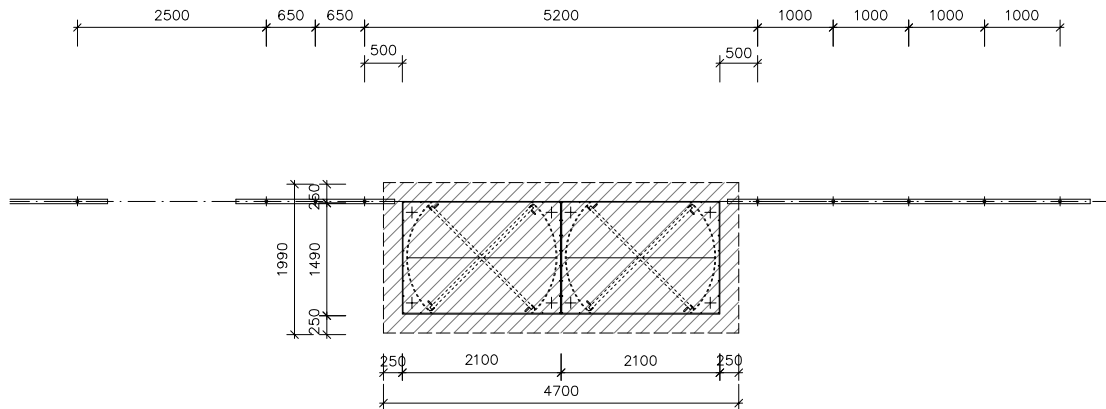
TRAGLUFTHALLE 50,00 x 40,00 x 12,00 m

- DOPPELMEMBRANE

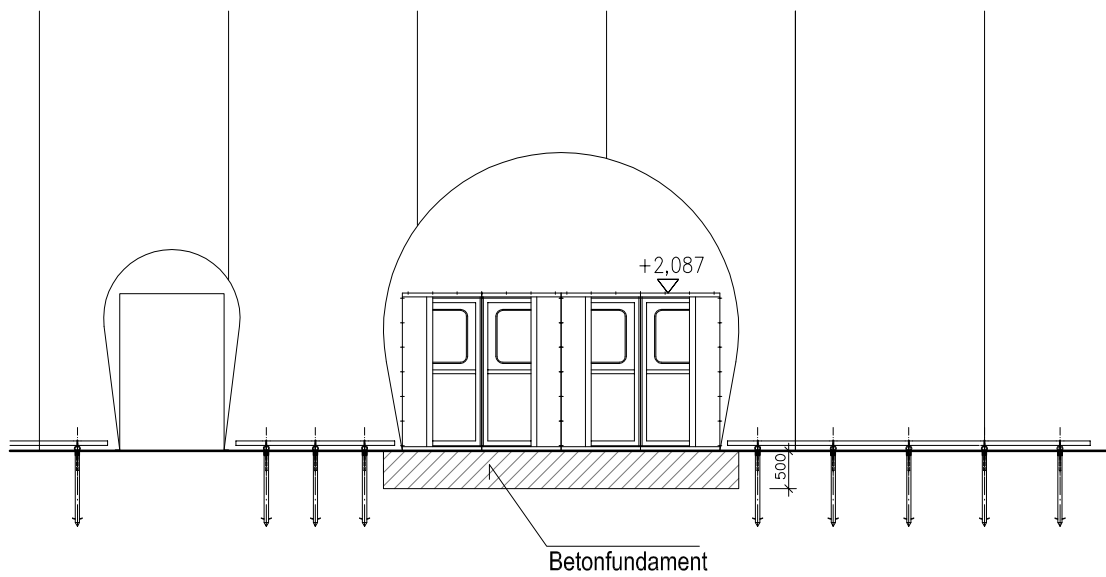


FIXIERUNG DES VENTILATOREN

		POLY-SLOVAKIA s.r.o. Rudlovská cesta 6550/53 97401 Banská Bystrica IČO: 36636266	GSM: 00421 903 502 806 Tel./Fax.: 00421 48 413 56 19 Web: www.nafukovaciehaly.sk E-mail: marek@nafukovaciehaly.sk IČ DPH: SK2021979949	Investor
Datum	08 / 2018			
Projektant	Dipl. Ing. Jozef Majer	Maßstab	1:200	
Projekt	TRAGLUFTHALLE MASSEN 50,00 x 40,00 x 12,00 m FIXIERUNG DES VENTILATOREN	Etappe	Bauprojekt	
		Zeichnung Nr.:	011	
		Projekt Nr.:		
Dieser Entwurf ist das Eigentum von POLY SLOVAKIA s.r.o. und jede Kopie ist im Namen des Gesetzes verboten.				

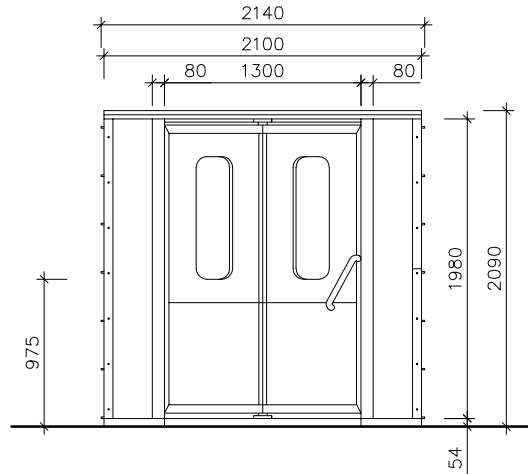


GRUNDRISS

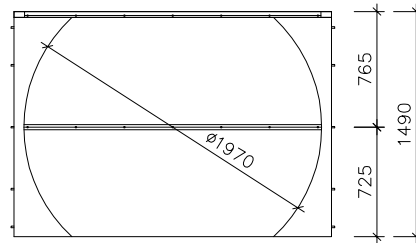


ANSICHT

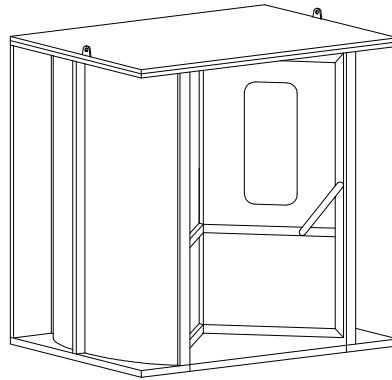
		POLY-SLOVAKIA s.r.o. Rudlovska cesta 6550/53 97401 Banská Bystrica IČO: 36636266	GSM: 00421 903 502 806 Tel./Fax.: 00421 43 413 56 19 Web: www.nafukovaciehaly.sk E-mail: marek@nafukovaciehaly.sk IČ DPH: SK2021979949	Investor
Datum	08 / 2018			
Projektant	Dipl. Ing. Jozef Majer	Maßstab	1:100	
Projekt	TRAGLUFTHALLE MASSEN 50,00 x 40,00 x 12,00 m BETONFUNDAMENT FÜR DREHTÜR	Etappe	Bauprojekt	
		Zeichnung Nr.:	012	
		Projekt Nr.:		
Dieser Entwurf ist das Eigentum von POLY SLOVAKIA s.r.o. und jede Kopie ist im Namen des Gesetzes verboten.				




VORDERANSICHT

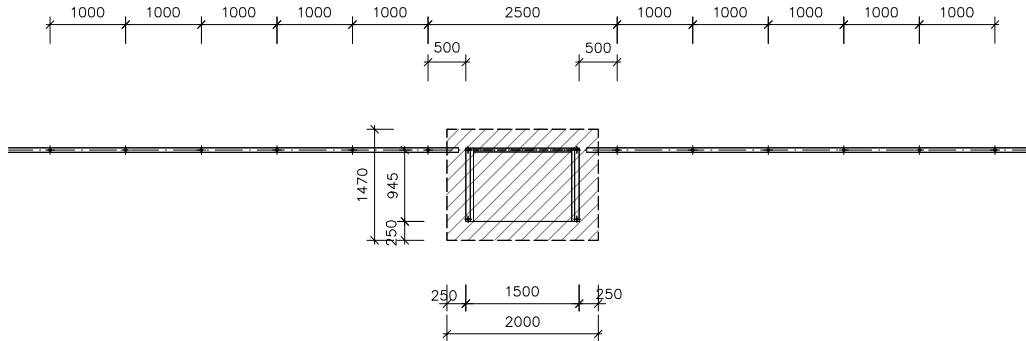


GRUNDRISS

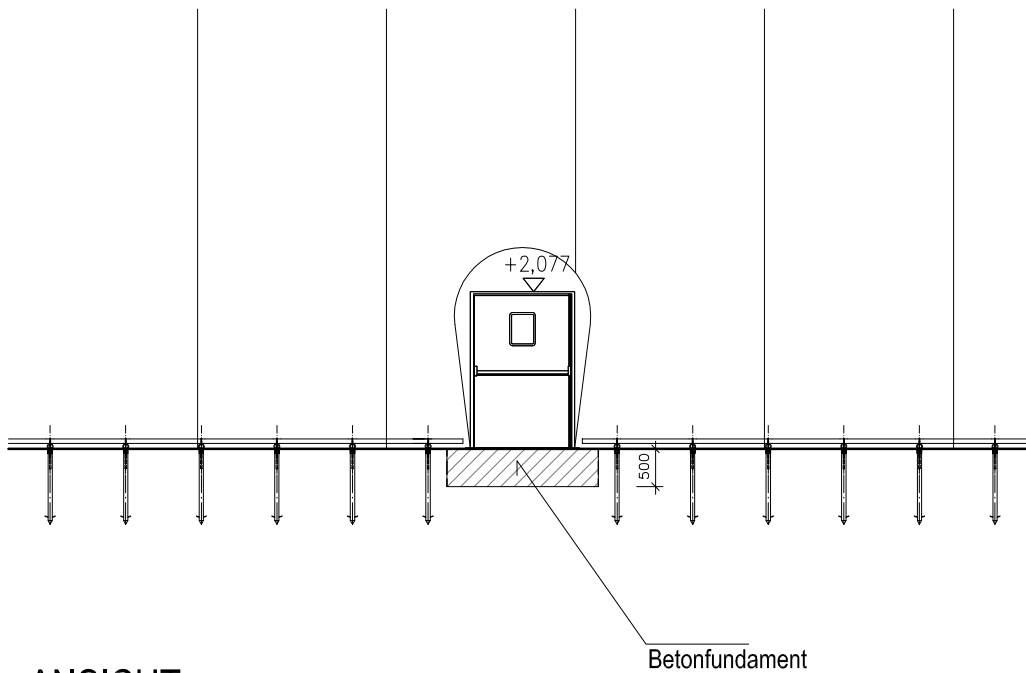


AXONOMETRISCHE ANSICHT

		POLY-SLOVAKIA s.r.o. Rudlovska cesta 6550/53 97401 Banská Bystrica IČO: 36636266	GSM: 00421 903 502 806 Tel./Fax.: 00421 43 413 56 19 Web: www.nafukovaciahaly.sk E-mail: marek@nafukovaciahaly.sk IČ DPH: SK2021979949	Investor
Datum	08 / 2018			
Projektant	Dipl. Ing. Jozef Majer	Maßstab	1:50	
Projekt	TRAGLUFTHALLE MASSEN 50,00 x 40,00 x 12,00 m DETAIL DER DREHTÜR	Etappe	Bauprojekt	
		Zeichnung Nr.:	014	
		Projekt Nr.:		
Dieser Entwurf ist das Eigentum von POLY SLOVAKIA s.r.o. und jede Kopie ist im Namen des Gesetzes verboten.				



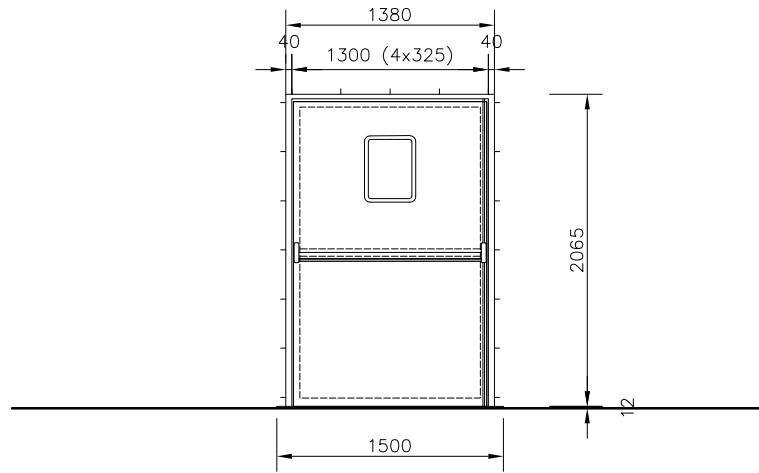
GRUNDRISS



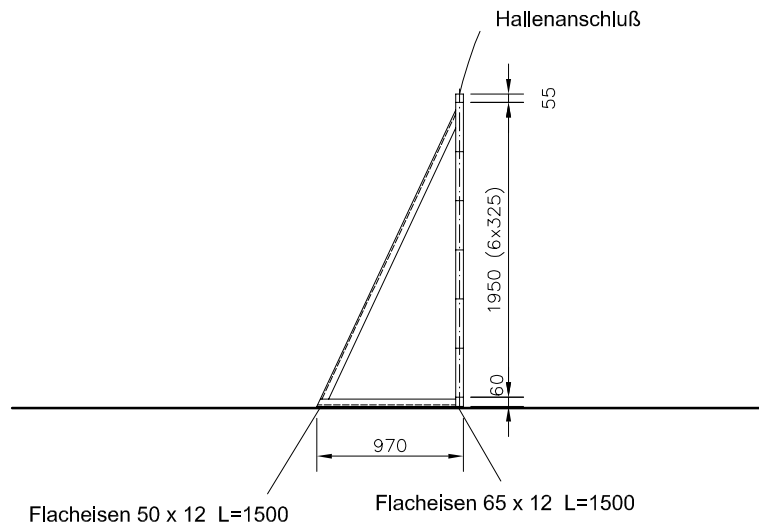
ANSICHT

NOTTÜR A

		POLY-SLOVAKIA s.r.o. Rudlovska cesta 6550/53 97401 Banská Bystrica IČO: 36636266	GSM: 00421 903 502 806 Tel./Fax.: 00421 43 413 56 19 Web: www.nafukovaciahaly.sk E-mail: marek@nafukovaciahaly.sk IČ DPH: SK2021979949	Investor
Datum	08 / 2018			
Projektant	Dipl. Ing. Jozef Majer	Maßstab	1:100	
Projekt	TRAGLUFTHALLE MASSEN 50,00 x 40,00 x 12,00 m BETONFUNDAMENT FÜR NOTTÜR A	Etappe	Bauprojekt	
		Zeichnung Nr.:	015	
		Projekt Nr.:		
Dieser Entwurf ist das Eigentum von POLY SLOVAKIA s.r.o. und jede Kopie ist im Namen des Gesetzes verboten.				

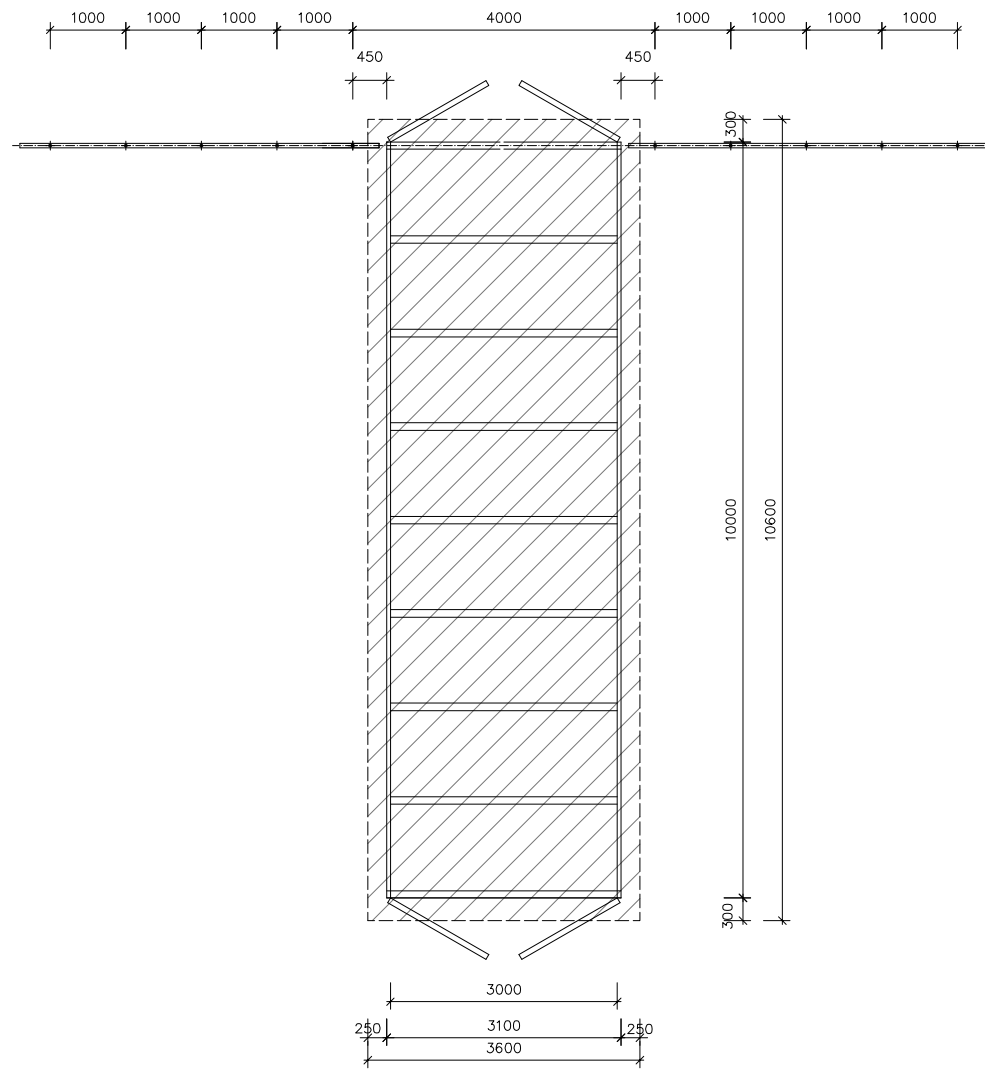


VORDERANSICHT

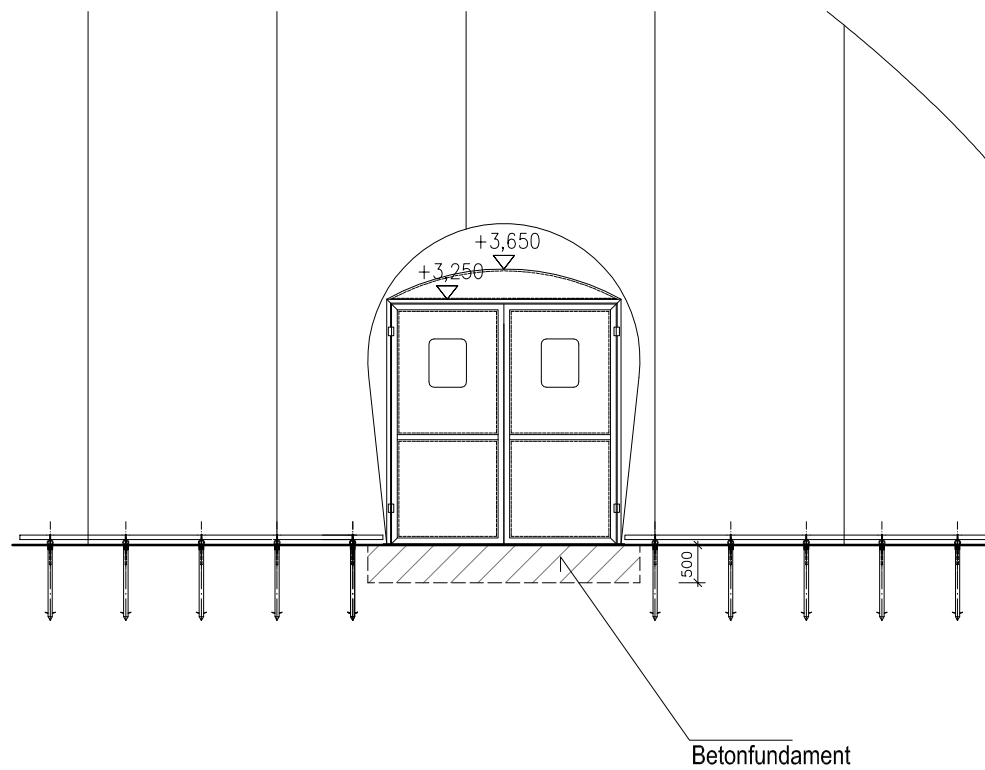


SEITENANSICHT

		POLY-SLOVAKIA s.r.o. Rudlovska cesta 6550/53 97401 Banská Bystrica IČO: 36636266	GSM: 00421 903 502 806 Tel./Fax.: 00421 48 413 56 19 Web: www.nafukovaciahaly.sk E-mail: marek@nafukovaciahaly.sk IČ DPH: SK2021979949	Investor
Datum	08 / 2018			
Projektant	Dipl. Ing. Jozef Majer	Maßstab	1:50	
Projekt	TRAGLUFTHALLE MASSEN 50,00 x 40,00 x 12,00 m DETAIL DER NOTTÜR	Etappe	Bauprojekt	
		Zeichnung Nr.:	017	
		Projekt Nr.:		
Dieser Entwurf ist das Eigentum von POLY SLOVAKIA s.r.o. und jede Kopie ist im Namen des Gesetzes verboten.				

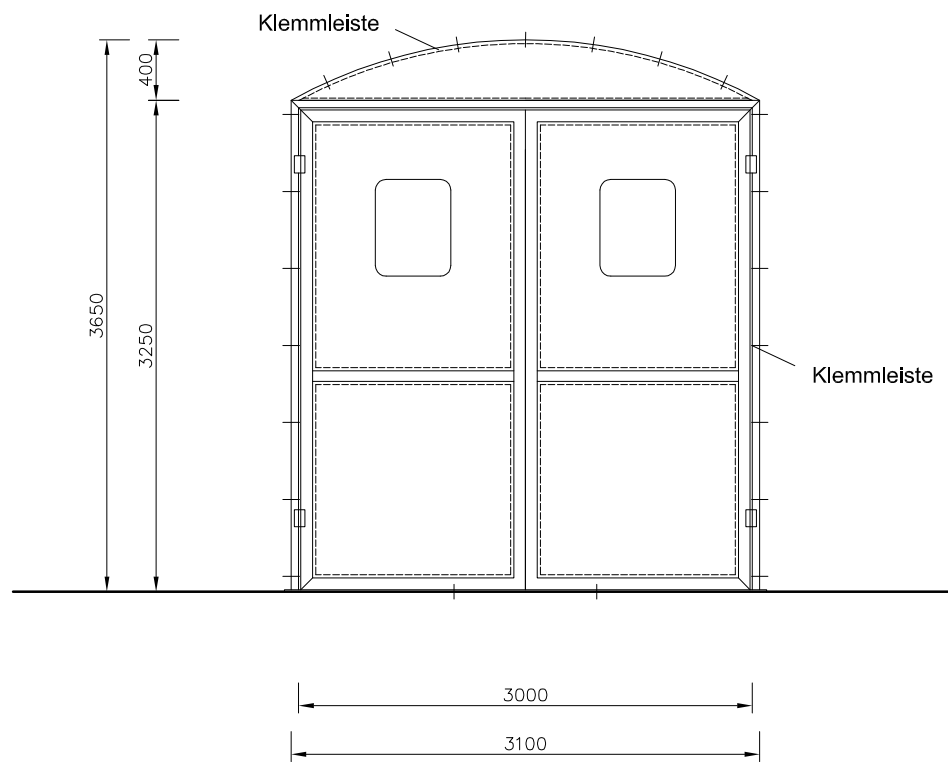


GRUNDRISS

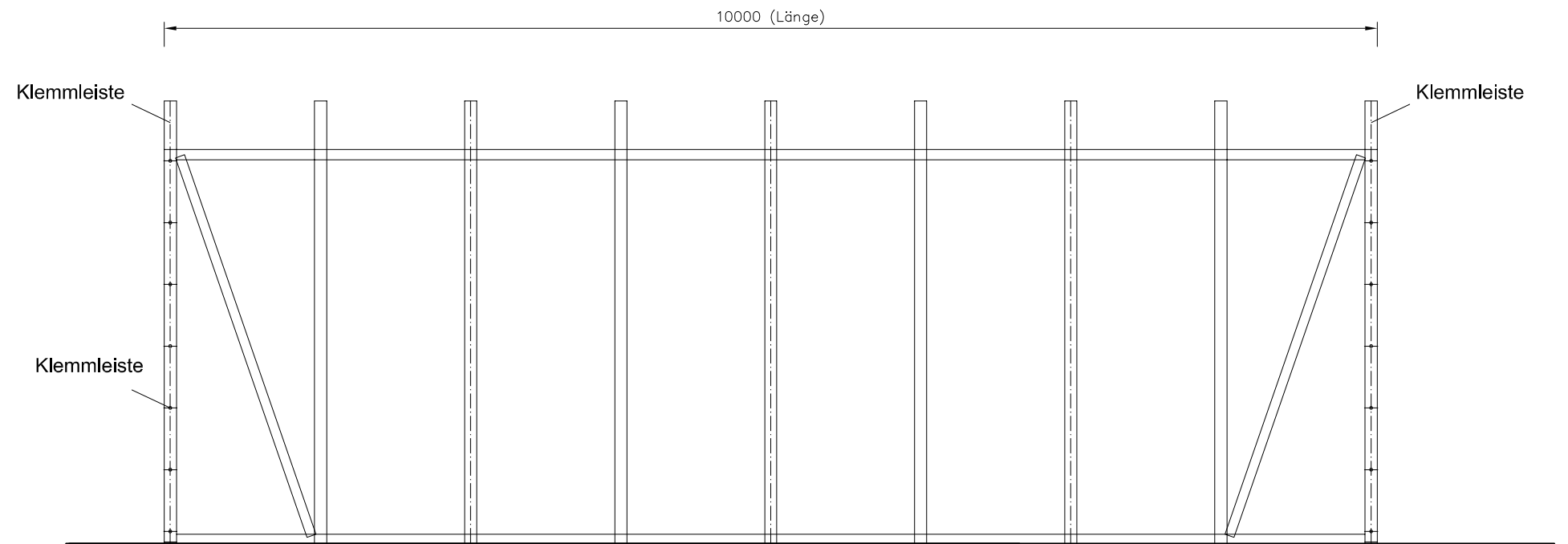


ANSICHT

		POLY-SLOVAKIA s.r.o. Rudlovska cesta 6550/53 97401 Banská Bystrica iČO: 36636266	GSM: 00421 903 502 806 Tel./Fax.: 00421 48 413 56 19 Web: www.nafukovaciehaly.sk E-mail: marek@nafukovaciehaly.sk iČ DPH: SK2021979949	Investor
Datum	08 / 2018			
Projektant	Dipl. Ing. Jozef Majer	Maßstab	1:100	
Projekt	TRAGLUFTHALLE MASSEN 50,00 x 40,00 x 12,00 m BETONFUNDAMENT FÜR TECHNISCHE TÜR	Etappe	Bauprojekt	
		Zelchnung Nr.:	018	
		Projekt Nr.:		
Dieser Entwurf ist das Eigentum von POLY SLOVAKIA s.r.o. und jede Kopie ist im Namen des Gesetzes verboten.				



VORDERANSICHT

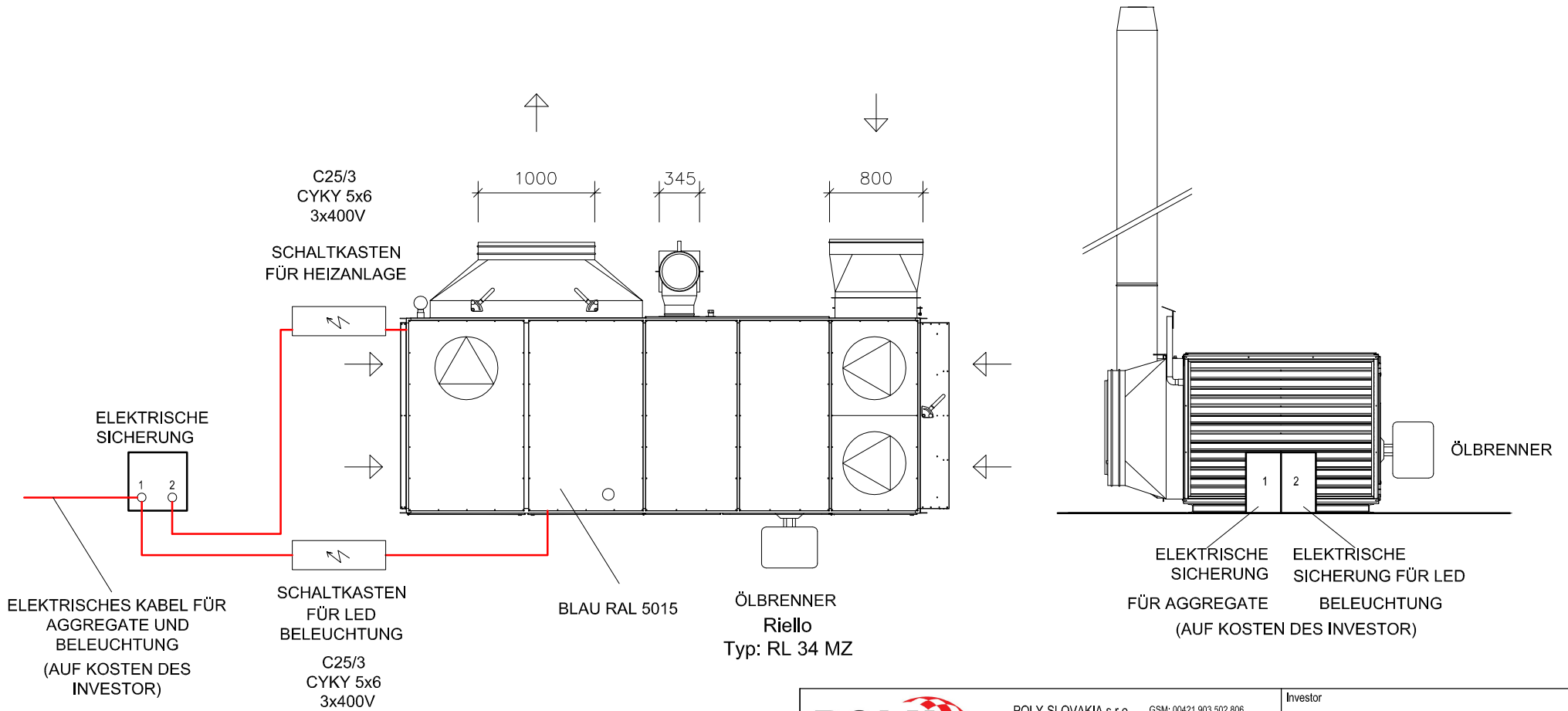


Materialschleuse komplett mit PVC-Verkleidung


SEITENANSICHT

		POLY-SLOVAKIA s.r.o. Rudlovska cesta 6550/53 97401 Banská Bystrica IČO: 36636266	GSM: 00421 903 502 806 Tel/Fax.: 00421 48 413 56 19 Web: www.nafukovaciehaly.sk E-mail: marek@nafukovaciehaly.sk IČ DPH: SK2021979949	Investor
Datum	08 / 2018			
Projektant	Dipl. Ing. Jozef Majer	Maßstab	1:50	
Projekt	TRAGLUFTHALLE MASSEN 50,00 x 40,00 x 12,00 m DETAIL DER TECHNISCHE TÜR	Etappe	Bauprojekt	
		Zelchnung Nr.:	019	
		Projekt Nr.:		
Dieser Entwurf ist das Eigentum von POLY SLOVAKIA s.r.o. und jede Kopie ist im Namen des Gesetzes verboten.				

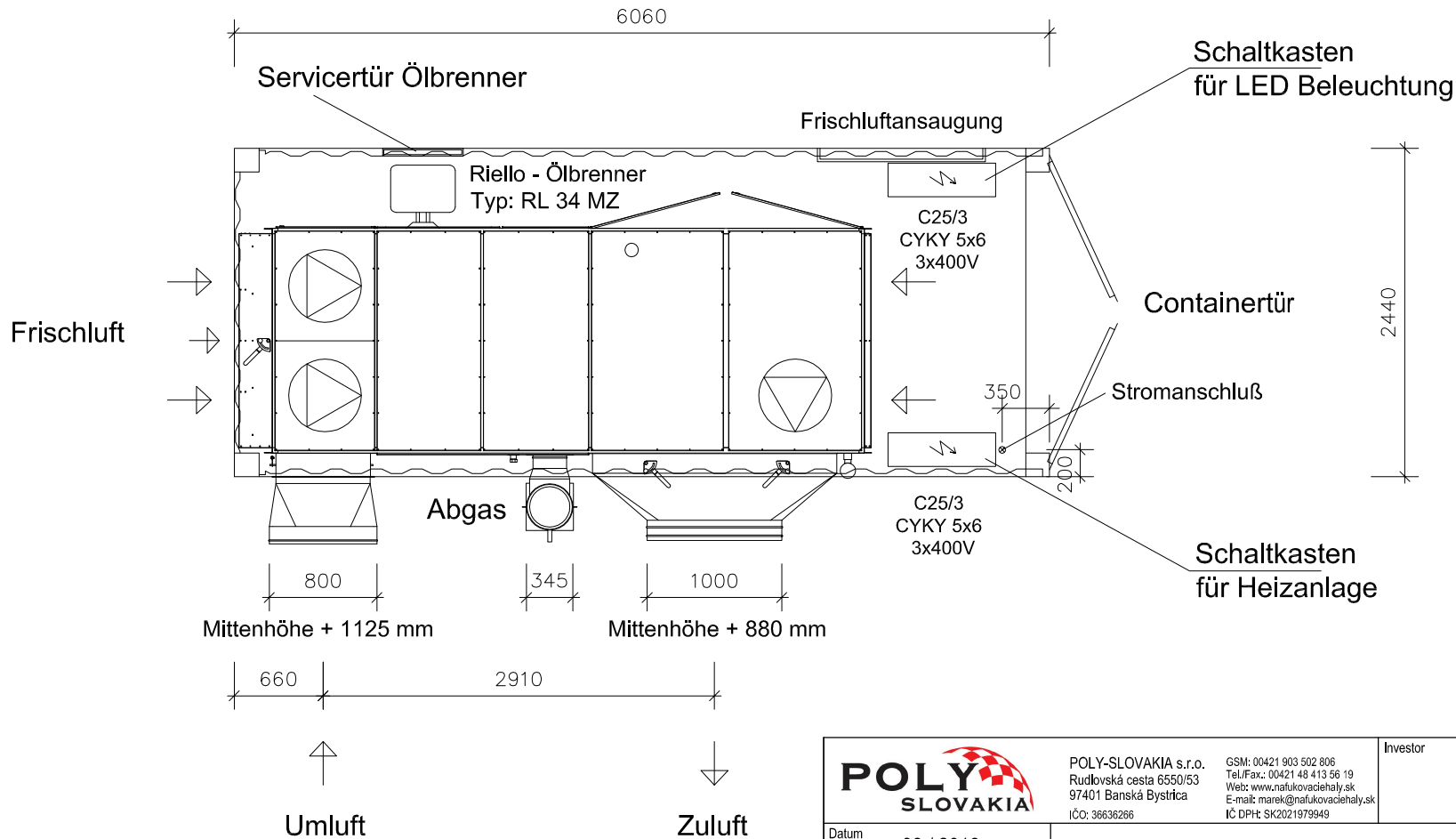
TRAGLUFTHALLE 50,00 x 40,00 x 12,00 m - DOPPELMEMBRANE



HEITZAGREGGAT K-300/D

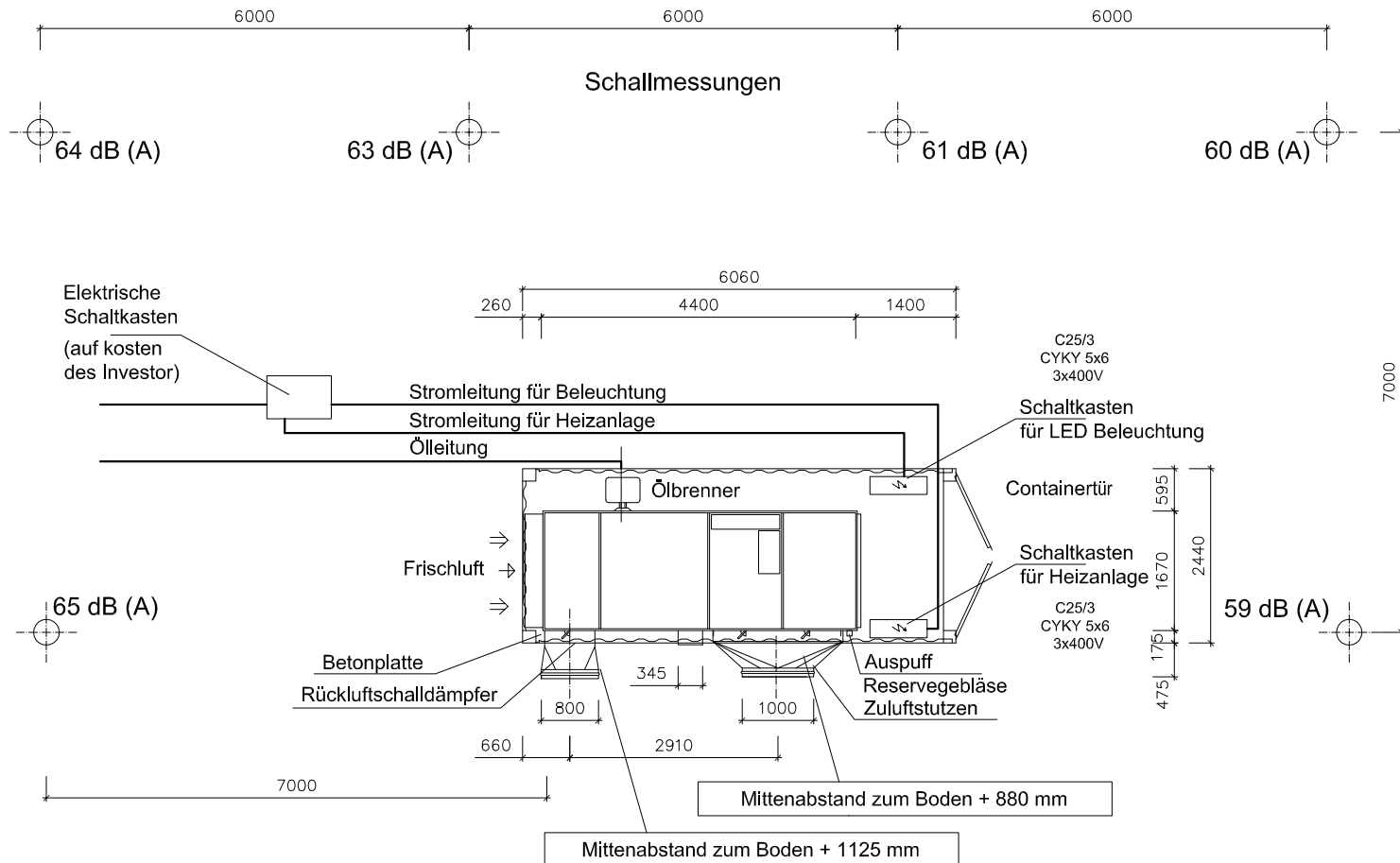
		POLY-SLOVAKIA s.r.o. Rudlovska cesta 6550/53 97401 Banská Bystrica IČO: 36636266	GSM: 00421 903 502 806 Tel./Fax: 00421 48 413 56 19 Web: www.nafukovaciahaly.sk E-mail: marek@nafukovaciahaly.sk IČ DPH: SK2021979949	Investor
Datum	08 / 2018			
Projektant	Dipl. Ing. Jozef Majer	Maßstab	1:50	
Projekt	TRAGLUFTHALLE MASSEN 50,00 x 40,00 x 12,00 m HEITZAGREGGAT K-300/D	Etappe	Bauprojekt	
		Zeichnung Nr.:	020	
		Projekt Nr.:		
Dieser Entwurf ist das Eigentum von POLY SLOVAKIA s.r.o. und jede Kopie ist im Namen des Gesetzes verboten.				

TRAGLUFTHALLE 50,00 x 40,00 x 12,00 m - DOPPELMEMBRANE



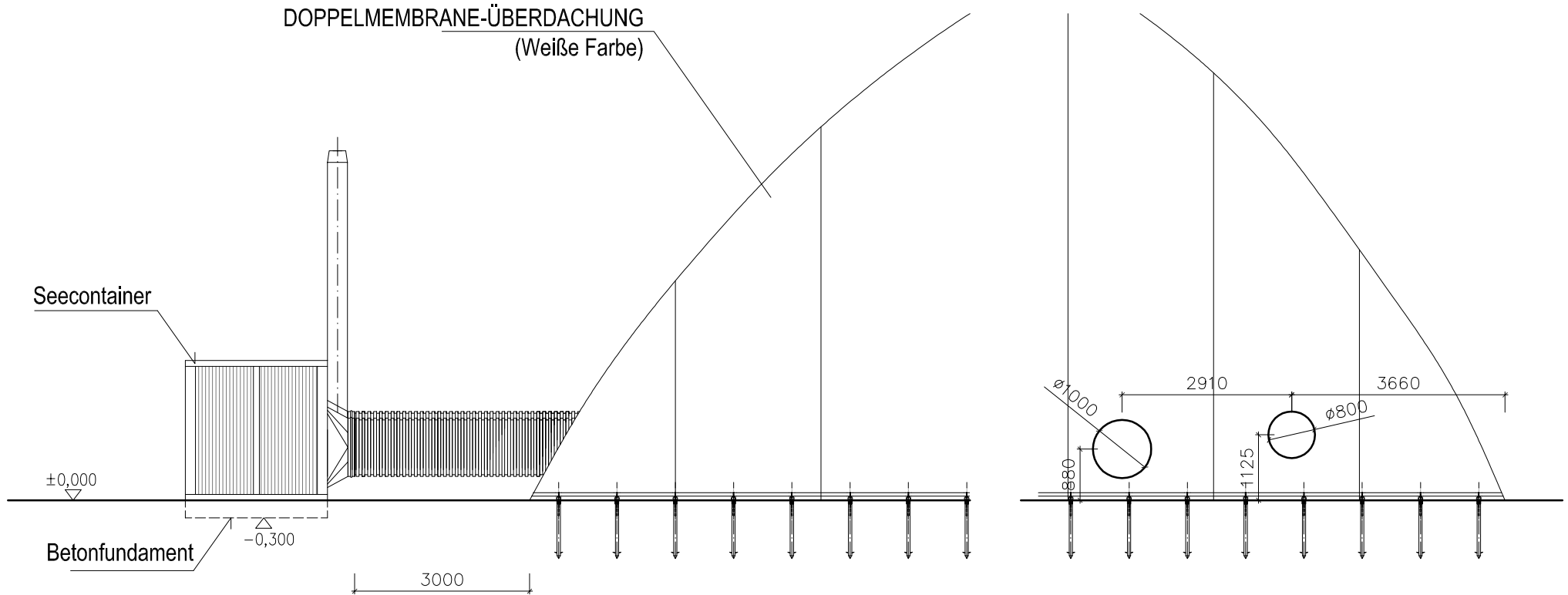
		POLY-SLOVAKIA s.r.o. Rudlovska cesta 6550/53 97401 Banská Bystrica IČO: 36636266	GSM: 00421 903 502 806 Tel./Fax: 00421 48 413 56 19 Web: www.nafukovaciehaly.sk E-mail: marek@nafukovaciehaly.sk IČ DPH: SK2021979949	Investor
Datum	08 / 2018			
Projektant	Dipl. Ing. Jozef Majer	Maßstab	1:50	
Projekt	TRAGLUFTHALLE MASSEN 50,00 x 40,00 x 12,00 m HEITZAGREGGAT K-300/D in Seecontainer	Etappe	Bauprojekt	
		Zeichnung Nr.:	021	
		Projekt Nr.:		
Dieser Entwurf ist das Eigentum von POLY SLOVAKIA s.r.o. und jede Kopie ist im Namen des Gesetzes verboten.				

TRAGLUFTHALLE 50,00 x 40,00 x 12,00 m - DOPPELMEMBRANE



		POLY-SLOVAKIA s.r.o. Rudlovska cesta 6550/53 97401 Banská Bystrica IČO: 36636266	GSM: 00421 903 502 806 Tel./Fax.: 00421 48 413 56 19 Web: www.nafukovaciehaly.sk E-mail: marek@nafukovaciehaly.sk IČ DPH: SK2021979949	Investor
Datum	08 / 2018			
Projektant	Dipl. Ing. Jozef Majer	Maßstab	1:100	
Projekt	TRAGLUFTHALLE MASSEN 50,00 x 40,00 x 12,00 m HEITZAGREGGAT K-300/D in Seecontainer	Etappe	Bauprojekt	
		Zeichnung Nr.:	022	
		Projekt Nr.:		
Dieser Entwurf ist das Eigentum von POLY SLOVAKIA s.r.o. und jede Kopie ist im Namen des Gesetzes verboten.				

TRAGLUFTHALLE 50,00 x 40,00 x 12,00 m - DOPPELMEMBRANE




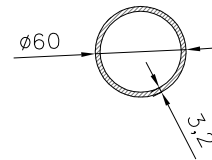
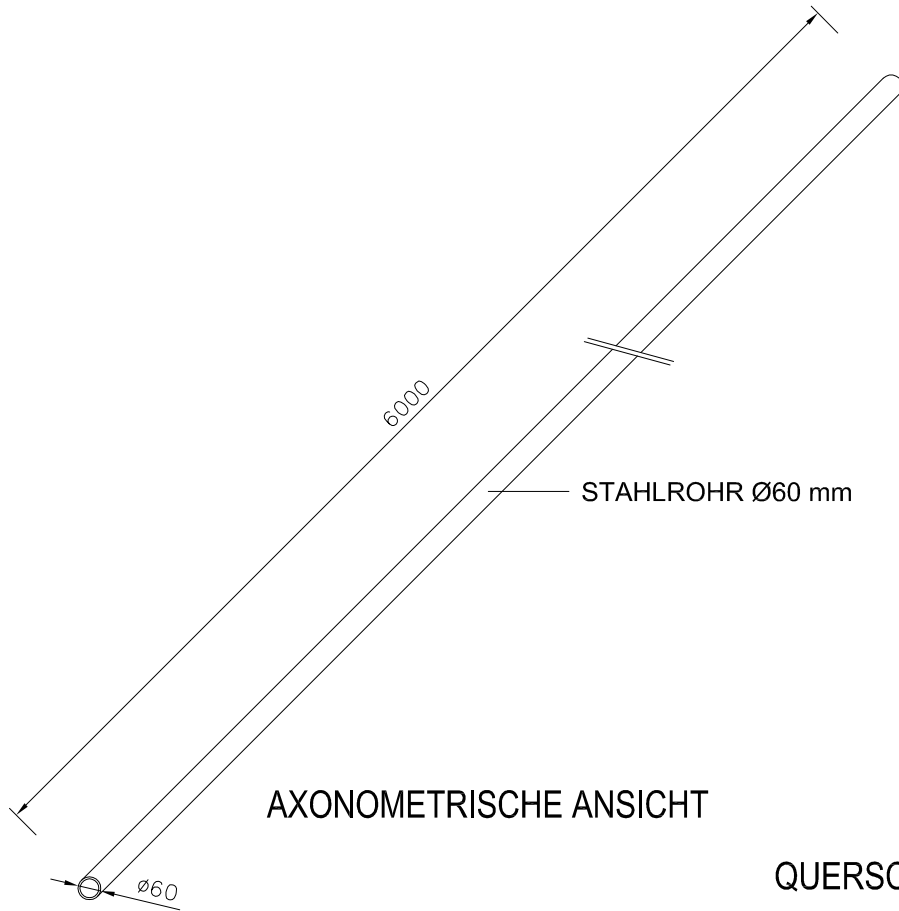
SEITENANSICHT

VORDERANSICHT

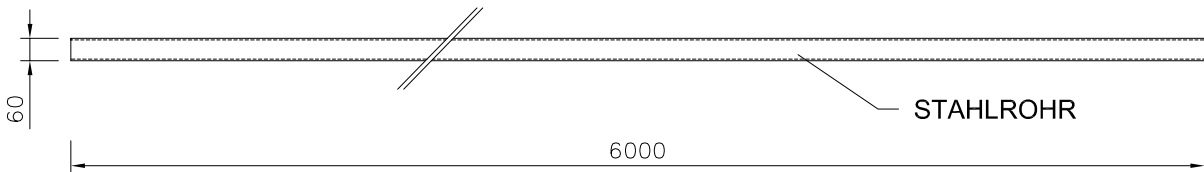
HEITZAGREGGAT K-300/D in Seecontainer

DETAIL VON AGREGATE VERBINDUNG

		POLY-SLOVAKIA s.r.o. Rudlovska cesta 6550/53 97401 Banská Bystrica IČO: 36636266	GSM: 00421 903 502 806 Tel./Fax.: 00421 48 413 56 19 Web: www.nafukovaciehaly.sk E-mail: marek@nafukovaciehaly.sk IČ DPH: SK2021979949	Investor
Datum	08 / 2018			
Projektant	Dipl. Ing. Jozef Majer	Maßstab	1:100	
Projekt	TRAGLUFTHALLE MASSEN 50,00 x 40,00 x 12,00 m HEITZAGREGGAT K-300/D	Etappe	Bauprojekt	
		Zeichnung Nr.:	023	
		Projekt Nr.:		
Dieser Entwurf ist das Eigentum von POLY SLOVAKIA s.r.o. und jede Kopie ist im Namen des Gesetzes verboten.				



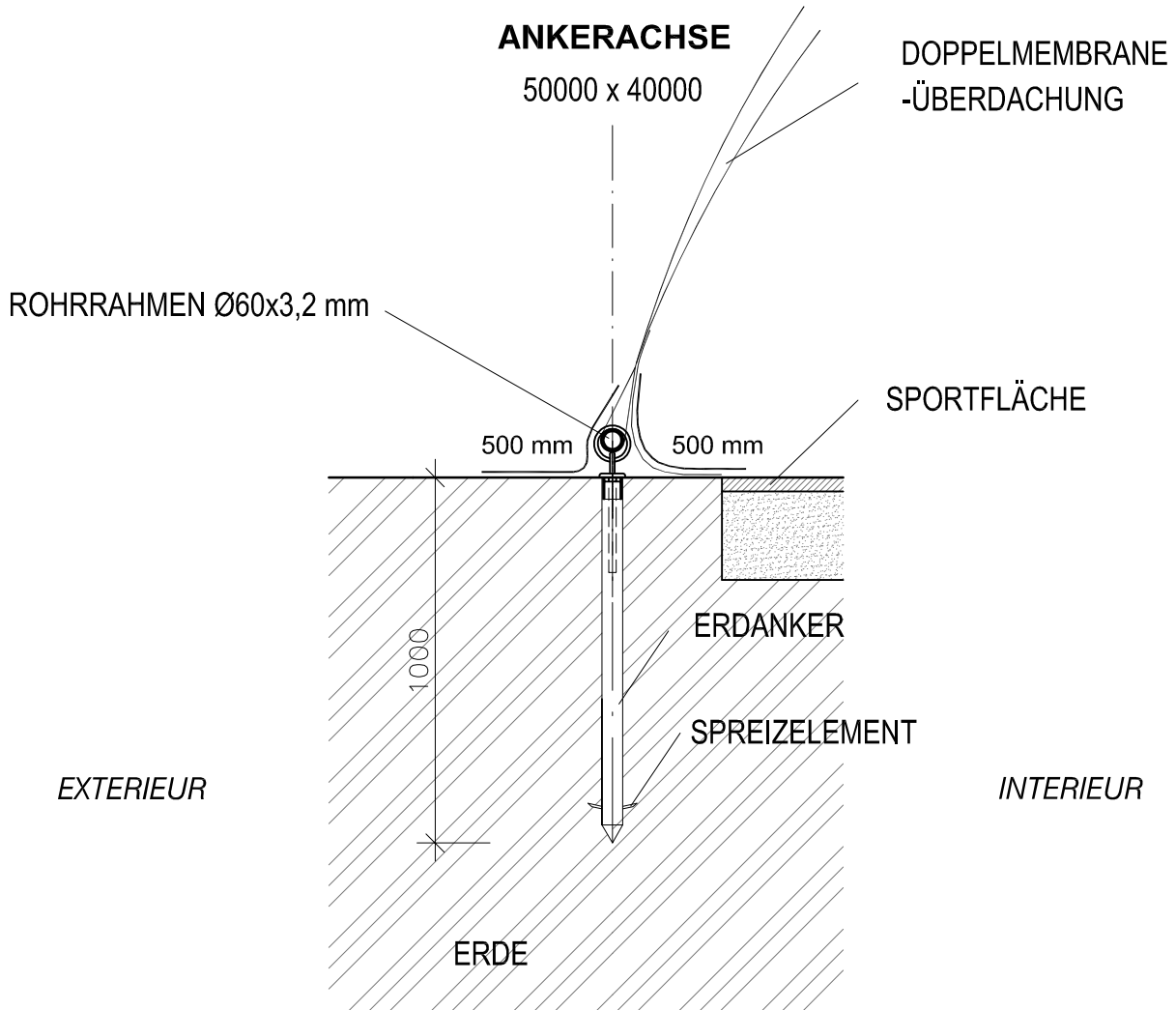
MAßSTAB 1:5
QUERSCHNITT VON STAHLROHR



DETAIL VON STAHLROHR FÜR DOPPELMEMBRANE ÜBERDACHUNG

MAßSTAB 1:20

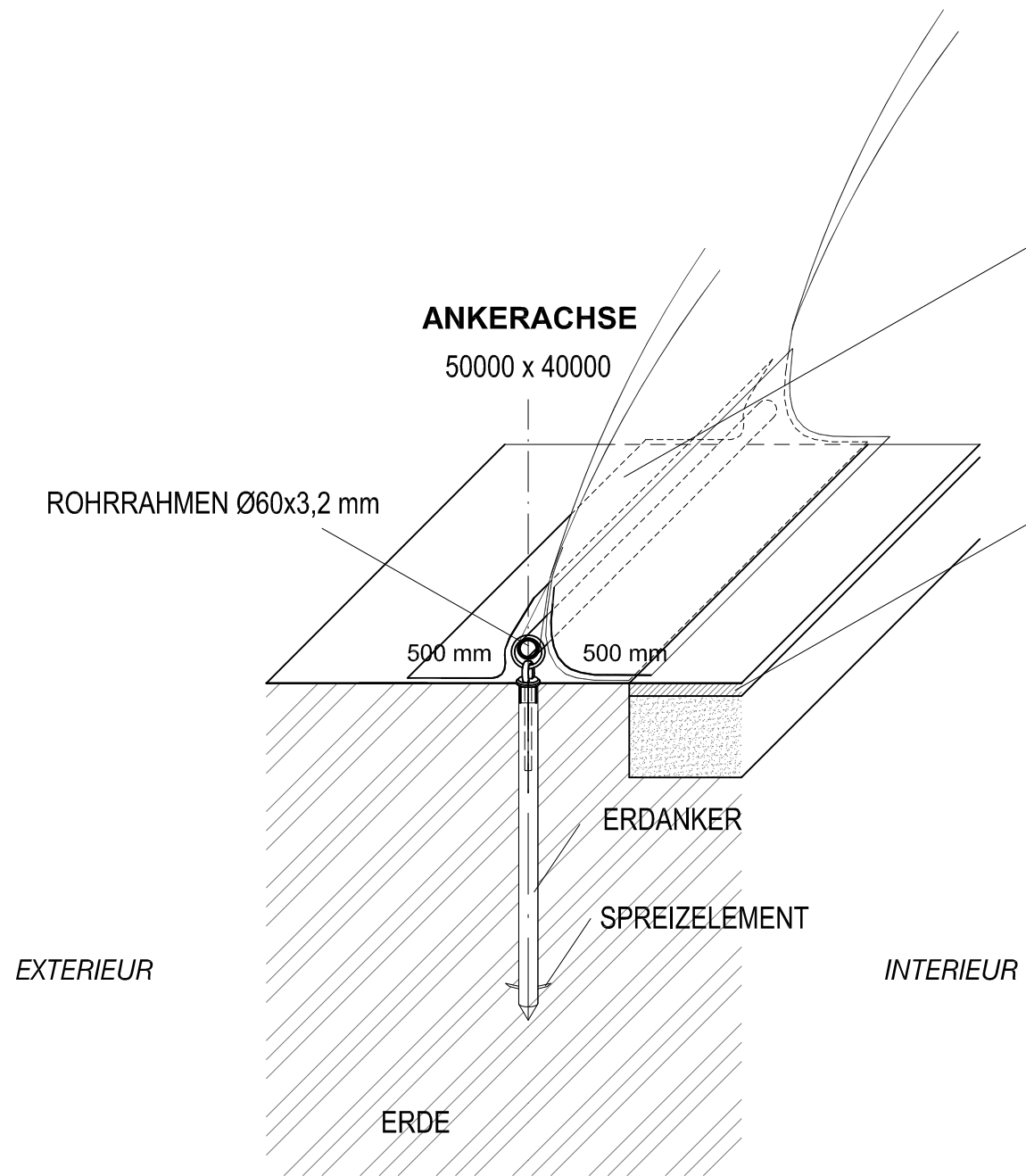
		POLY-SLOVAKIA s.r.o. Rudlovska cesta 6550/53 97401 Banská Bystrica IČO: 36636266	GSM: 00421 903 502 806 Tel./Fax.: 00421 48 413 56 19 Web: www.nafukovaciehaly.sk E-mail: marek@nafukovaciehaly.sk IČ DPH: SK2021979949	Investor
Datum	08 / 2018			
Projektant	Dipl. Ing. Jozef Majer	Maßstab	1:20	
Projekt	TRAGLUFTHALLE MASSEN 50,00 x 40,00 x 12,00 m DETAIL VON STAHLROHR FÜR DOPPELMEMBRANE ÜBERDACHUNG	Etappe	Bauprojekt	
		Zeichnung Nr.:	024	
		Projekt Nr.:		
Dieser Entwurf ist das Eigentum von POLY SLOVAKIA s.r.o. und jede Kopie ist im Namen des Gesetzes verboten.				



DETAIL VON ERDANKER

MAßSTAB 1:20

		POLY-SLOVAKIA s.r.o. Rudlovska cesta 6550/53 97401 Banská Bystrica IČO: 36636266	GSM: 00421 903 502 806 Tel./Fax.: 00421 48 413 56 19 Web: www.nafukovaciehaly.sk E-mail: marek@nafukovaciehaly.sk IČ DPH: SK2021979949	Investor
Datum	08 / 2018			
Projektant	Dipl. Ing. Jozef Majer	Maßstab	1:20	
Projekt	TRAGLUFTHALLE MASSEN 50,00 x 40,00 x 12,00 m DETAIL VON ERDANKER	Etappe	Bauprojekt	
		Zeichnung Nr.:	025	
		Projekt Nr.:		
Dieser Entwurf ist das Eigentum von POLY SLOVAKIA s.r.o. und jede Kopie ist im Namen des Gesetzes verboten.				



AXONOMETRISCHE ANSICHT

DOPPELMEMBRANE
-ÜBERDACHUNG

SPORTFLÄCHE

ANKERACHSE
50000 x 40000

ROHRRAHMEN Ø60x3,2 mm

500 mm 500 mm

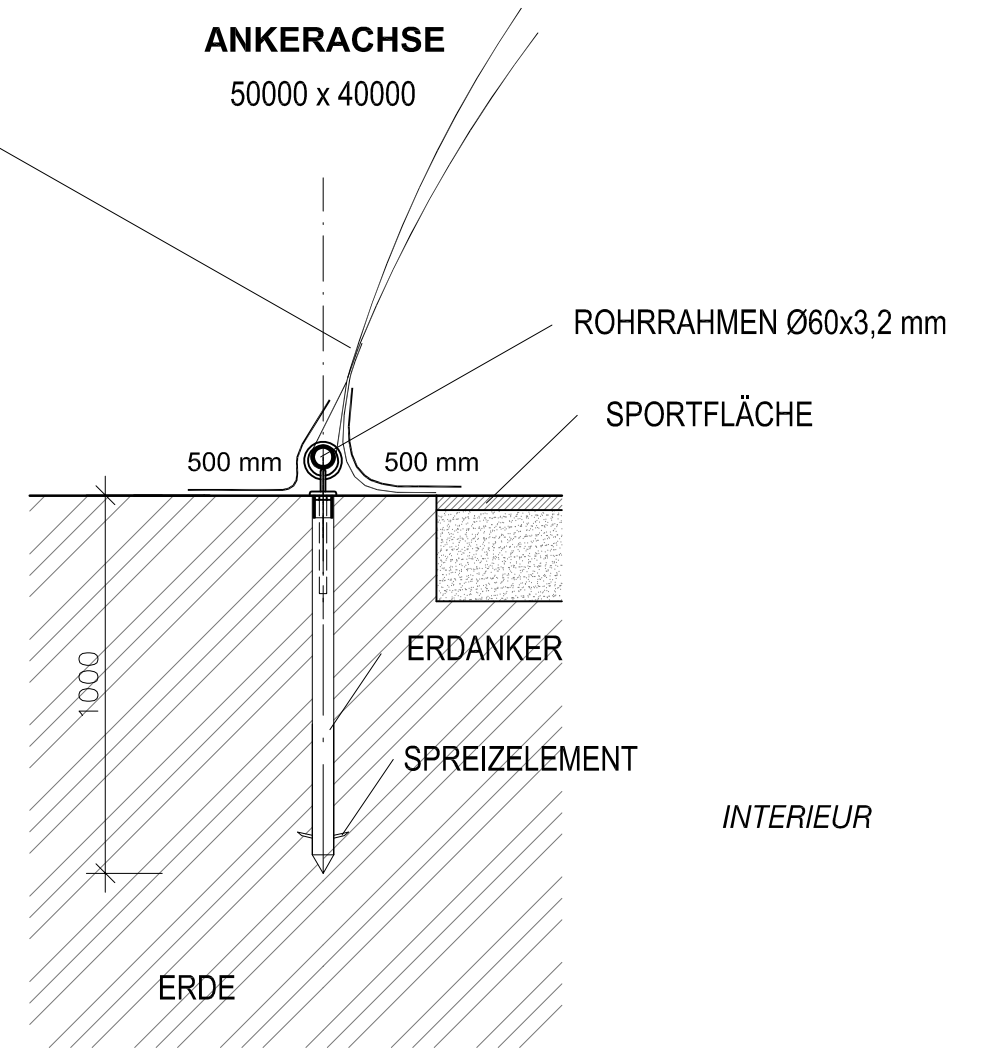
ERDANKER

SPREIZELEMENT

EXTERIEUR

INTERIEUR


ERDE

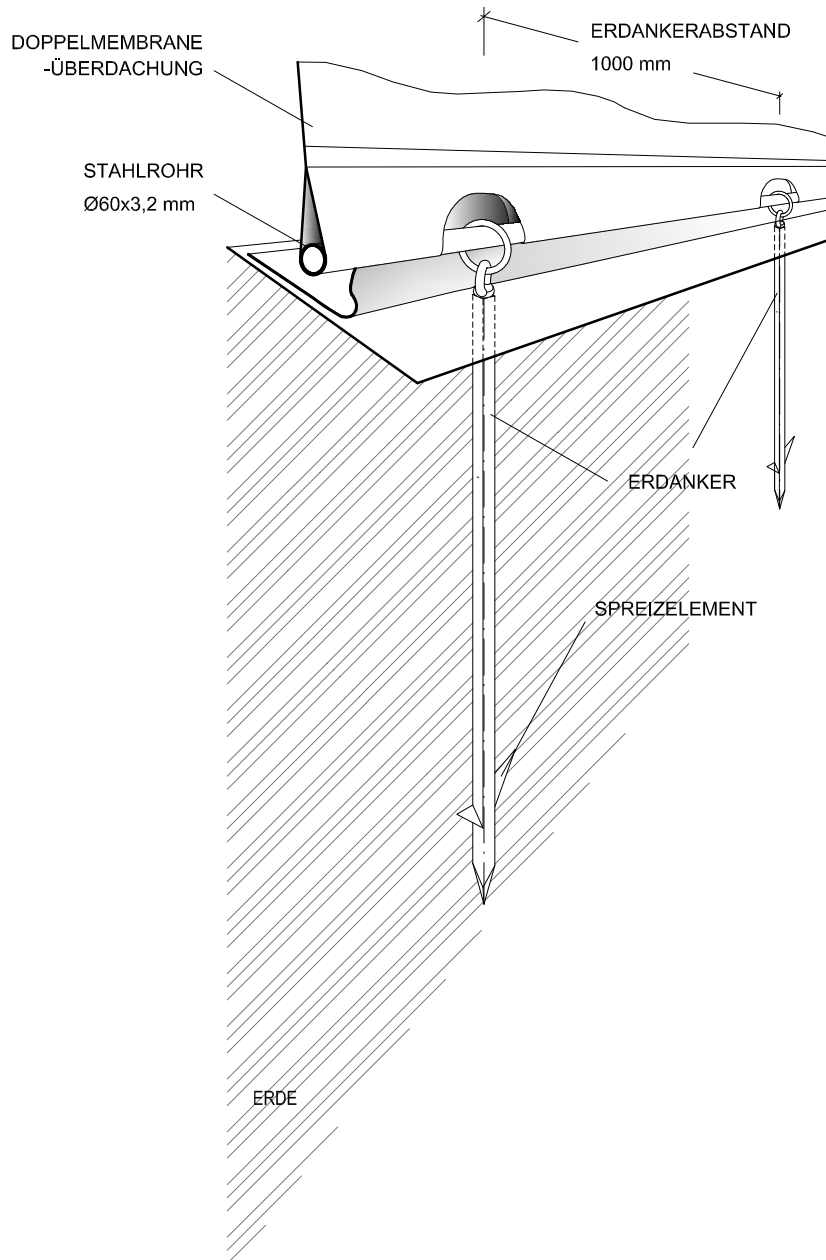


QUERSCHNITT

DETAIL VON ERDANKER

MAßSTAB 1:20

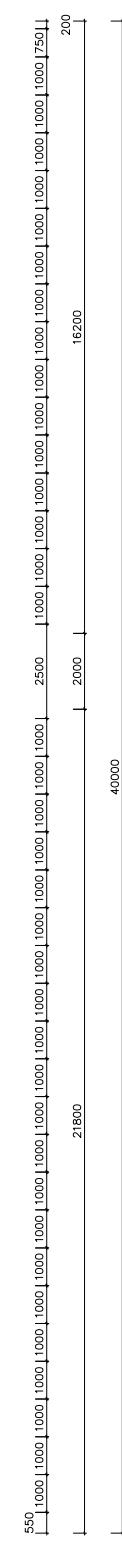
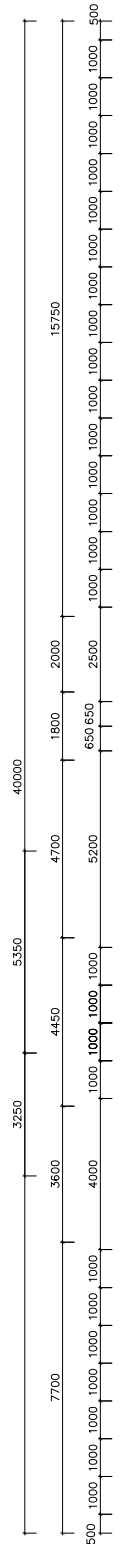
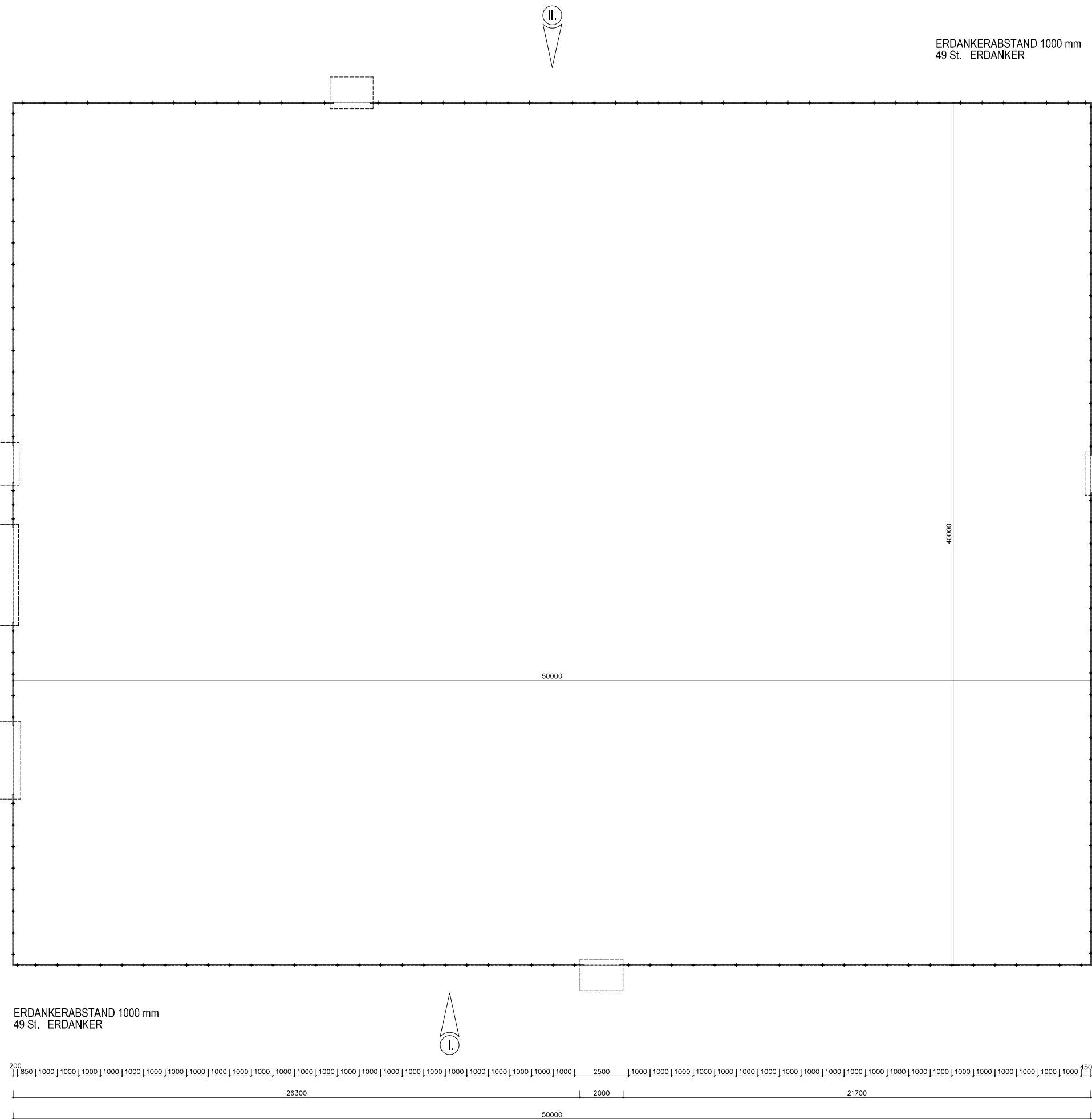
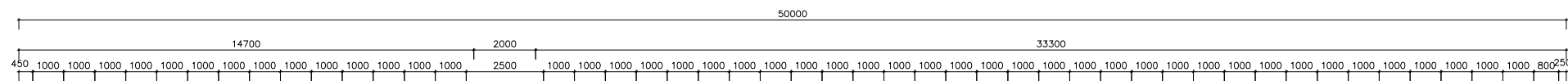
		POLY-SLOVAKIA s.r.o. Rudlovska cesta 6550/53 97401 Banská Bystrica IČO: 36636266	GSM: 00421 903 502 806 Tel./Fax.: 00421 48 413 56 19 Web: www.nafukovaciehaly.sk E-mail: marek@nafukovaciehaly.sk IČ DPH: SK2021979949	Investor
Datum	08 / 2018			
Projektant	Dipl. Ing. Jozef Majer	Maßstab	1:20	
Projekt	TRAGLUFTHALLE MASSEN 50,00 x 40,00 x 12,00 m DETAIL VON ERDANKER	Etappe	Bauprojekt	
		Zelchnung Nr.:	026	
		Projekt Nr.:		
Dieser Entwurf ist das Eigentum von POLY SLOVAKIA s.r.o. und jede Kopie ist im Namen des Gesetzes verboten.				



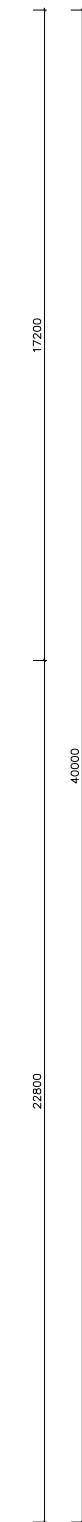
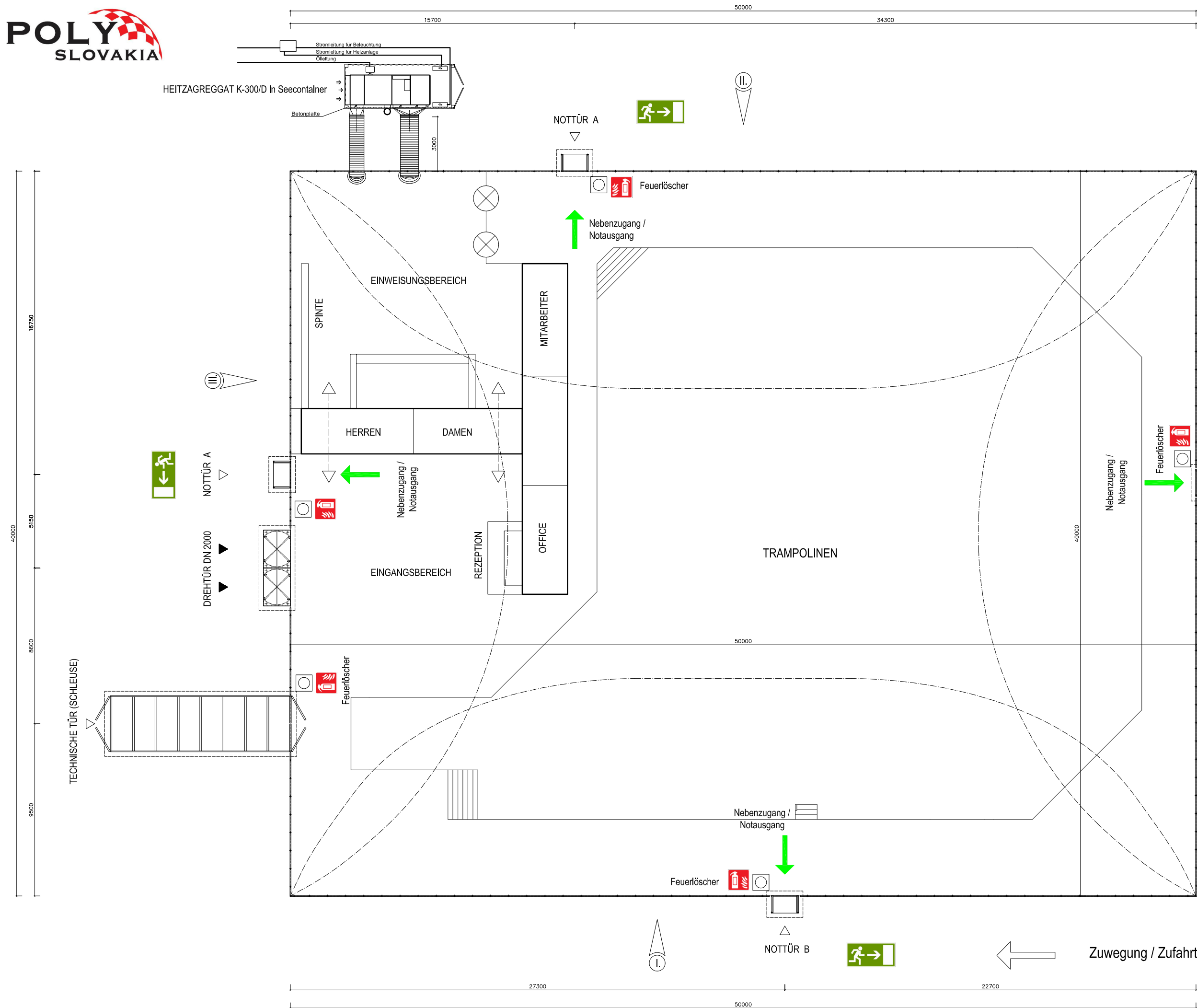
PERSPEKTIVE ANSICHT

		POLY-SLOVAKIA s.r.o. Rudlovska cesta 6550/53 97401 Banská Bystrica IČO: 36636266	GSM: 00421 903 502 806 Tel./Fax.: 00421 43 413 56 19 Web: www.nafukovaciahaly.sk E-mail: marek@nafukovaciahaly.sk IČ DPH: SK2021979949	Investor
Datum	08 / 2018			
Projektant	Dipl. Ing. Jozef Majer	Maßstab		
Projekt	TRAGLUFTHALLE MASSEN 50,00 x 40,00 x 12,00 m DETAIL VON ERDANKER - PERSPEKTIVE ANSICHT	Etappe	Bauprojekt	
		Zeichnung Nr.:	027	
		Projekt Nr.:		
Dieser Entwurf ist das Eigentum von POLY SLOVAKIA s.r.o. und jede Kopie ist im Namen des Gesetzes verboten.				

TRAGLUFTHALLE 50,00 x 40,00 x 12,00 m - DOPPELMEMBRANE



		POLY-SLOVAKIA s.r.o. Rudlovska cesta 6550/53 97401 Banská Bystrica IČO: 36636266		GSM: 00421 903 502 806 Tel./Fax: 00421 48 413 56 19 Web: www.poly.slovakia.sk E-mail: mares@poly.slovakia.sk IČ DPH: SK2121979949		Investor	
		Datum: 08 / 2018		Projektant: Dipl. Ing. Jozef Majer		Maßstab: 1:200	
Projekt: TRAGLUFTHALLE MASSEN 50,00 x 40,00 x 12,00 m GRUNDRISS DER ANKERN				Etappe: Bauprojekt		Zeichnung Nr.: 028	
				Projekt Nr.:			
Dieser Entwurf ist das Eigentum von POLY SLOVAKIA s.r.o. und jede Kopie ist im Namen des Gesetzes verboten.							



BRANDSCHUTZKONZEPT

		POLY-SLOVAKIA s.r.o. Rudlovska cesta 6550/53 97401 Banská Bystrica IČO: 36636266	GSM: 00421 903 502 806 Tel./Fax: 00421 48 413 56 19 Web: www.poly.slovakia.sk E-mail: maresk@poly.slovakia.sk IČ DPH: SK2121979949	Investor
Datum	08 / 2018			
Projektant	Dipl. Ing. Jozef Majer			Maßstab 1:200
Projekt	TRAGLUFTHALLE MASSEN 50,00 x 40,00 x 12,00 m BRANDSCHUTZKONZEPT			Etappe Bauprojekt
				Zeichnung Nr.: 029
				Projekt Nr.:
Dieser Entwurf ist das Eigentum von POLY SLOVAKIA s.r.o. und jede Kopie ist im Namen des Gesetzes verboten.				